

D A CH ELA-Tischmikrofon

1 Einsatzmöglichkeiten

Dieses Schwanenhals-Tischmikrofon mit Gong-Funktion ist speziell für den Einsatz in ELA-Anlagen konzipiert sowie für weitere Anwendungen geeignet, bei denen ein standfestes Tischmikrofon für Durchsagen benötigt wird (z. B. in Bürogebäuden, Krankenhäusern, Kaufhäusern etc.).


2 Hinweise für den sicheren Gebrauch

Die Geräte (das Tischmikrofon und das beiliegende Steckernetzgerät) entsprechen allen erforderlichen Richtlinien der EU und sind deshalb mit **CE** gekennzeichnet.

Achtung!

Das Steckernetzgerät wird mit lebensgefährlicher Netzspannung (230 V~) versorgt. Nehmen Sie deshalb nie selbst Eingriffe in diesem Gerät vor. Durch unsachgemäßes Vorgehen besteht die Gefahr eines elektrischen Schlags. Außerdem erlischt beim Öffnen des Netzgerätes oder des Tischmikrofons jeglicher Garantieanspruch.

- Verwenden Sie das Tischmikrofon und das Netzgerät nur im Innenbereich und schützen Sie die Geräte vor Tropf- und Spritzwasser, hoher Luftfeuchtigkeit und Hitze (zulässiger Einsatztemperaturbereich 0–40 °C).
- Nehmen Sie das Tischmikrofon nicht in Betrieb bzw. ziehen Sie das Netzgerät sofort aus der Steckdose, wenn:
 1. wenn sichtbare Schäden am Tischmikrofon oder am Netzgerät vorhanden sind,
 2. nach einem Sturz oder Ähnlichem der Verdacht auf einen Defekt besteht,
 3. Funktionsstörungen auftreten.
 Lassen Sie die Geräte in jedem Fall in einer Fachwerkstatt reparieren.
- Verwenden Sie für die Reinigung nur ein trockenes, weiches Tuch, auf keinen Fall Chemikalien oder Wasser.
- Wird das Tischmikrofon oder das Netzgerät zweckentfremdet, nicht richtig angeschlossen, falsch bedient oder nicht fachgerecht repariert, kann keine Haftung für daraus resultierende Sach- oder Personenschäden und keine Garantie für das Gerät übernommen werden.

 Sollen Tischmikrofon und Netzgerät endgültig aus dem Betrieb genommen werden, übergeben Sie die Geräte zur umweltgerechten Entsorgung einem örtlichen Recyclingbetrieb.

3 Stromversorgung

Die Stromversorgung kann über das beiliegende Steckernetzgerät oder über Batterien (nicht mitgeliefert) erfolgen. Mit dem Umschalter (1) auf der Rückseite das Gerät auf die Art der Stromversorgung einstellen:

- bei Versorgung über das Steckernetzgerät den Schalter in die rechte Position „EXT“ stellen.
- bei Versorgung über Batterien den Schalter in die linke Position „BATT“ stellen.

3.1 Steckernetzgerät

Das Netzgerät mit der Buchse „DC 5V“ (2) verbinden und in eine Steckdose (230 V~/50 Hz) stecken.

Wird das Mikrofon längere Zeit nicht verwendet, das Netzgerät vom Stromnetz trennen, weil es auch bei ausgeschaltetem Mikrofon einen geringen Strom verbraucht.

3.2 Batterien

Den Batteriefachdeckel (4) auf der Geräteunterseite abnehmen. Zwei 1,5-V-Batterien der Größe Baby (C), mit den Plus- und Minusanschlüssen wie im Fach aufgedruckt, einsetzen. Das Batteriefach wieder schließen.

- Nehmen Sie bei längerem Nichtgebrauch des Mikrofons (z. B. länger als eine Woche) die Batterien heraus. So bleibt das Gerät bei einem eventuellen Auslaufen der Batterien unbeschädigt.
- Werfen Sie verbrauchte Batterien bzw. defekte Akkus nicht in den Hausmüll, sondern geben Sie sie nur in den Sondermüll (z. B. Sammelbehälter bei Ihrem Einzelhändler).

4 Audioanschluss

Die Buchse „AUDIO OUT“ (3) über das beiliegende Anschlusskabel mit einer Mikrofoneingangsbuchse (6,3-mm-Klinke) eines Verstärkers oder Mischpults verbinden.

5 Inbetriebnahme

- 1) Den beiliegenden Windschutz (7) aufstecken.
- 2) Zum Einschalten des Geräts die Taste „POWER“ (8) drücken. Das Gerät befindet sich dann im Bereitschaftsmodus (Stand-By). Die Kontrollanzeige über der Taste leuchtet.
- 3) Um eine Durchsage zu machen, die Taste „MIC“ (11) drücken. Die Kontrollanzeige über der Taste leuchtet und es ertönt ein Gong zur Einleitung der Durchsage. Nach dem Gong in das Mikrofon sprechen. Mit dem Regler „MIC“ (9) die Lautstärke für die Durchsage einstellen: Je weiter der Regler nach rechts aufgedreht wird, desto höher ist die Lautstärke. Am Ende der

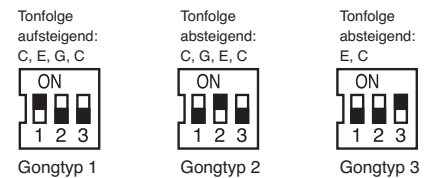
Durchsage die Taste „MIC“ erneut drücken. Die Kontrollanzeige über der Taste erlischt wieder und es ertönt ein Gong, der das Ende der Durchsage markiert.

Für die beiden Gongs, die jeweils Anfang und Ende der Durchsage markieren, lässt sich separat aus drei Einstellungen der gewünschte Gongtyp auswählen – siehe dazu Kap. 5.1.

- 4) Mit dem Regler „CHIME“ (10) die Gong-Lautstärke einstellen: Je weiter der Regler nach rechts aufgedreht wird, desto lauter sind die beiden Gongs. Sollen keine Gongs ertönen, den Regler ganz nach links auf Position „–“ drehen.
- 5) Wird das Mikrofon längere Zeit nicht benötigt, das Gerät über die Taste „POWER“ ausschalten.

5.1 Gongtyp einstellen

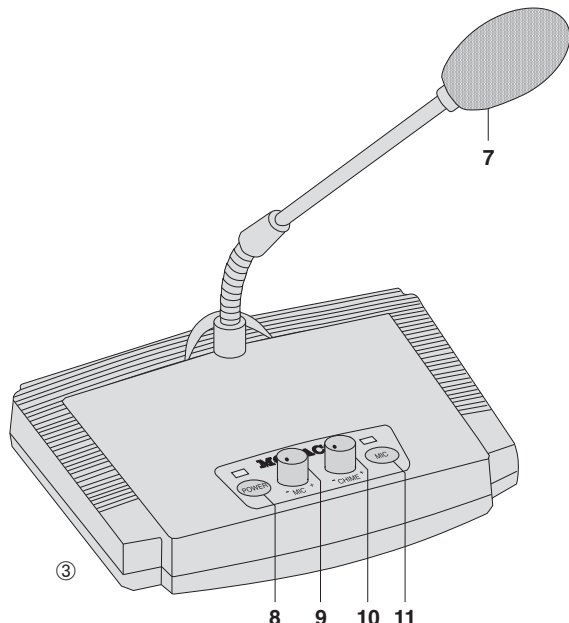
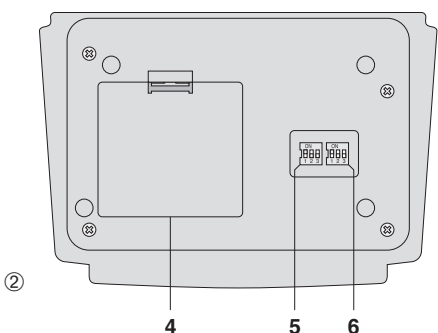
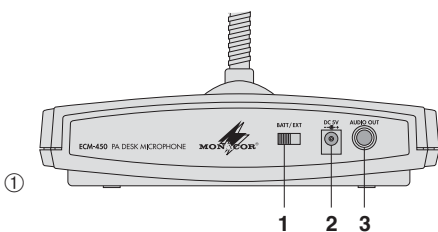
Es stehen für den Einleitungsgong und den Abschlussgong jeweils drei Gongvarianten (siehe unten) zur Verfügung, die über die DIP-Schalter auf der Geräteunterseite ausgewählt werden. Mit den linken drei DIP-Schaltern (5) den Einleitungsgong einstellen und mit den rechten drei DIP-Schaltern (6) den Abschlussgong.



Hinweis: Soll der Einleitungs- oder der Abschlussgong unterdrückt werden, alle drei DIP-Schalter für den jeweiligen Gong in die untere Position stellen.

6 Technische Daten

- Typ/Richtcharakteristik: . . . Elektret-Mikrofon/Niere
- Frequenzbereich: 100 – 12 000 Hz
- Empfindlichkeit, Impedanz: 3,2 mV/Pa bei 1 kHz, 600 Ω
- Signal/Rausch-Abstand: . . . > 40 dB
- Einsatztemperatur: 0–40 °C
- Stromversorgung: 5 V~/50 mA über beiliegendes Netzgerät oder 2 x 1,5-V-Batterien der Größe Baby (C)
- Maße des Pultgehäuses: . . . 180 x 50 x 130 mm
- Schwanenhalslänge: 210 mm
- Gewicht: 925 g
- Audioanschluss: 6,3-mm-Klinke
- Änderungen vorbehalten.



GB PA Desk Microphone

1 Applications

This gooseneck desk microphone with chime function has especially been designed for application in PA systems and for other applications for which a stable desk microphone is required for announcements (e. g. in office buildings, hospitals, stores, etc.).

2 Safety Notes

The units (the desk microphone and the supplied plug-in power supply unit) correspond to all required directives of the EU and are therefore marked with **CE**.

Attention!

The plug-in power supply unit is supplied with hazardous mains voltage (230 V~). Leave servicing to skilled personnel only. Inexpert handling may cause an electric shock hazard. Furthermore, any guarantee claim will expire if the power supply unit or the desk microphone has been opened.

- The desk microphone and the power supply unit are suitable for indoor use only. Protect them against dripping water and splash water, high air humidity, and heat (admissible ambient temperature range 0–40 °C).


- Do not set the desk microphone into operation, and immediately disconnect the power supply unit from the mains socket if

1. there is visible damage to the desk microphone or to the power supply unit,
2. a defect might have occurred after a drop or similar accident,
3. there are malfunctions.

The units must in any case be repaired by skilled personnel.

- For cleaning only use a dry, soft cloth, by no means chemicals or water.

- No guarantee claims for the desk microphone or the power supply unit and no liability for any resulting personal damage or material damage will be accepted if the units are used for other purposes than originally intended, if they are not correctly connected, operated, or not repaired in an expert way.

 If the desk microphone and the power supply unit are to be put out of operation definitively, take them to a local recycling plant for disposal which is not harmful to the environment.

3 Power Supply

The power supply can be made via the supplied plug-in power supply unit or via batteries (not supplied). With the selector switch (1) on the rear side of the unit set the unit to the type of power supply:

- in case of supply via the plug-in power supply unit set the switch to the right position "EXT".
- in case of supply via batteries set the switch to the left position "BATT".

3.1 Plug-in power supply unit

Connect the power supply unit to the jack "DC 5V" (2) and to a mains socket (230 V~/50 Hz).

If the microphone is not used for a longer period, disconnect the power supply unit from the mains as it consumes a low current even if the microphone is switched off.

3.2 Batteries

Remove the battery compartment cover (4) on the lower side of the unit. Insert two 1.5 V batteries of C size, with the positive and negative connections as printed in the compartment. Close the battery compartment.

- Remove the batteries if the microphone is not used for a longer time (e. g. more than a week). Thus, the unit remains undamaged in case the batteries should leak.

- Do not throw exhausted batteries or defective rechargeable batteries into the household rubbish but put them into special waste only (e.g. collector at your retailer).

4 Audio Connection

Connect the jack "AUDIO OUT" (3) via the supplied cable to a microphone input jack (6.3 mm jack) of an amplifier or mixer.

5 Setting into Operation

- 1) Place the supplied windshield (7).
- 2) To switch on the unit, press the "POWER" button (8). Then the unit is in stand-by mode. The indicating LED above the button lights up.
- 3) To make an announcement, press the button "MIC" (11). The indicating LED above the button lights up and a chime sounds to introduce the announcement. After the chime has stopped, speak into the microphone. Adjust the volume for the announcement with the control "MIC" (9): the further the control is turned up clockwise, the higher the volume. At the end of the announcement press the button "MIC" again. The indicating LED above the button extinguishes and a chime sounds marking the end of the announcement.

For both chimes which each mark the beginning and the end of the announcement, it is possible to select the desired chime type separately from three settings – for this see chapter 5.1.

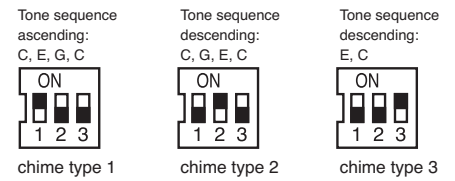
4) Adjust the chime volume with the control "CHIME" (10): the further the control is turned clockwise, the higher the volume of both chimes.

If no chimes are desired, turn the control fully counterclockwise to position "–".

5) If the microphone is not used for a longer time, switch off the unit via the "POWER" button.

5.1 Setting the chime type

Three chime variants each are available for the introducing chime and the terminating chime (see below) which can be selected via the DIP switches on the lower side of the unit. Set the introducing chime with the three left DIP switches (5) and the terminating chime with the three right DIP switches (6).



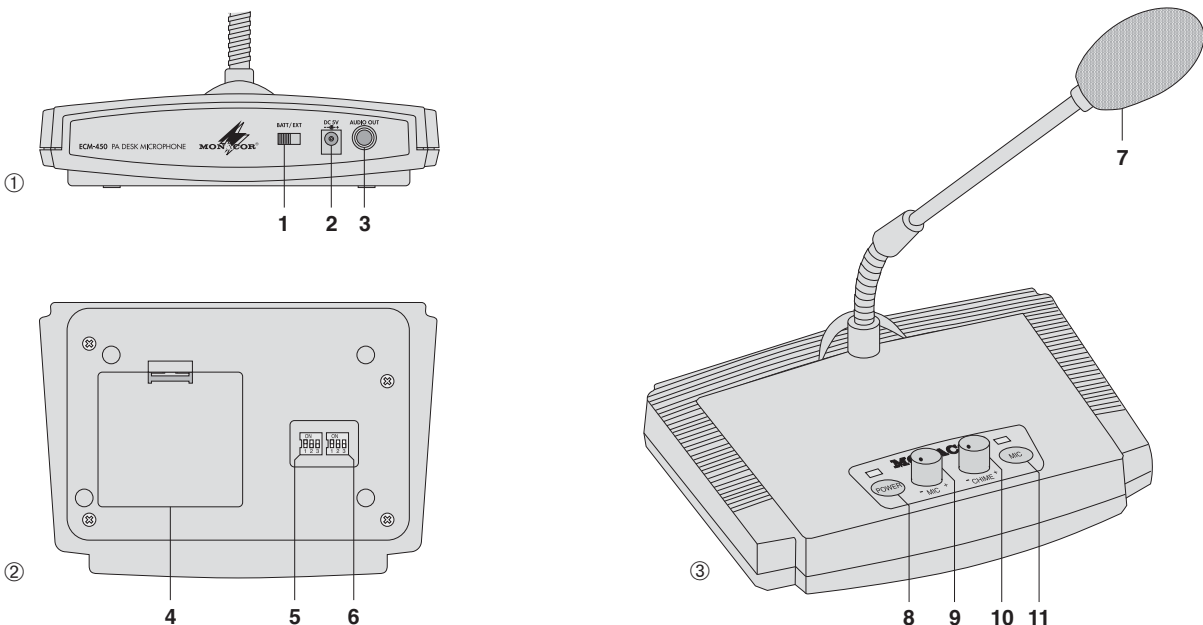
Note: To suppress the introducing chime or the terminating chime, set all three DIP switches for the respective chime to the lower position.

6 Specifications

- Type, directivity: electret microphone, cardioid
- Frequency range: 100 – 12 000 Hz
- Sensitivity, impedance: 3.2 mV/Pa at 1 kHz, 600 Ω
- S/N ratio: > 40 dB
- Ambient temperature: 0–40 °C
- Power supply: 5 V~/50 mA via supplied power supply unit or 2 x 1.5 V batteries of C size

- Dimensions of the console housing: 180 x 50 x 130 mm
- Gooseneck length: 210 mm
- Weight: 925 g
- Audio connection: 6.3 mm jack

Subject to modification.



F B CH Microphone de table
Public Address

1 Possibilités d'utilisation

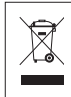
Ce microphone de table col de cygne avec fonction gong est spécialement conçu pour une utilisation dans des installations de Public Address et s'adapte également bien pour d'autres utilisations pour lesquelles un microphone de table fixe est nécessaire pour effectuer des annonces (par exemple dans des bureaux, hôpitaux, magasins ...).

2 Conseils d'utilisation et de sécurité

Les appareils (microphone et bloc secteur livré) répondent à toutes les directives nécessaires de l'Union Européenne et portent donc le symbole CE.

Attention !
Le bloc secteur est alimenté par une tension 230 V~, dangereuse. Ne touchez jamais l'intérieur de l'appareil car vous pourriez subir une décharge électrique dangereuse. En outre, l'ouverture du bloc secteur ou du micro de table rend tout droit à la garantie caduque.

- Le micro et le bloc secteur ne sont conçus que pour une utilisation en intérieur. Protégez-les de tout type de projections d'eau, des éclaboussures, d'une humidité élevée et de la chaleur (plage de température de fonctionnement autorisée : 0 - 40 °C).
- Ne faites pas fonctionner le micro et débranchez le bloc secteur immédiatement lorsque :
 - le micro ou le bloc secteur présente des dommages
 - après une chute ou accident similaire..., l'appareil peut présenter un défaut.
 - des dysfonctionnements apparaissent.
 Dans tous les cas, faites appel à un technicien spécialisé pour effectuer les réparations.
- Pour nettoyer les appareils, utilisez uniquement un chiffon sec et doux, en aucun cas de produit chimique ou d'eau.
- Nous déclinons toute responsabilité en cas de dommages matériels ou corporels résultants si le micro ou le bloc secteur sont utilisés dans un but autre que celui pour lequel ils ont été conçus, s'ils en sont pas correctement branchés, utilisés ou réparés par un technicien habilité ; en outre, la garantie deviendrait caduque.

 Lorsque le micro et le bloc secteur sont définitivement retirés du marché, vous devez les déposer dans une usine de recyclage de proximité pour contribuer à leur élimination non polluante.

3 Alimentation

L'alimentation peut s'effectuer via le bloc secteur livré soit via des batteries (non livrées).

Avec le sélecteur (1) sur la face arrière de l'appareil, réglez le type d'alimentation :

- pour une alimentation via le bloc secteur : mettez le sélecteur sur la position droite "EXT"
- pour une alimentation via des batteries : mettez le sélecteur sur la position gauche "BATT".

3.1 Bloc secteur

Reliez le bloc secteur à la prise "DC 5V" (2) et à une prise secteur 230 V~/50 Hz.

Si le micro n'est pas utilisé pendant une longue période, débranchez le bloc secteur car même si le micro est éteint, le bloc secteur a une faible consommation.

3.2 Batteries

Retirez le couvercle du compartiment batterie (4) sur la face inférieure de l'appareil. Insérez deux batteries 1,5 V, type R14, en respectant les connexions plus et moins comme inscrit dans le compartiment. Refermez le compartiment batterie.

- En cas de non-utilisation prolongée du micro (p. ex. supérieure à une semaine), retirez les batteries. On évite ainsi tout dommage sur l'appareil si les batteries venaient à couler.
- Ne jetez pas les batteries usagées ou accumulateurs défectueux dans la poubelle domestique ; apportez-les à votre revendeur ou déposez-les dans un lieu de recyclage adapté.

4 Branchement audio

Reliez la prise "AUDIO OUT" (3) via le cordon livré à une prise d'entrée micro (jack 6,35) d'un amplificateur ou d'une table de mixage.

5 Fonctionnement

- Placez la bonne anti-vent livrée (7).
- Pour allumer l'appareil, enfoncez la touche "POWER" (8). L'appareil est en mode stand-by (prêt à fonctionner) ; le témoin de contrôle au-dessus de la touche brille.
- Pour effectuer une annonce, enfoncez la touche "MIC" (11). Le témoin de contrôle au-dessus de la touche brille et un gong retentit pour introduire l'annonce. Parlez dans le micro après le gong. Avec le potentiomètre de réglage "MIC" (9), réglez le volume de l'annonce ; plus le potentiomètre est tourné vers la droite, plus le volume est élevé. A la fin de l'annonce, enfoncez une nouvelle fois la touche "MIC" ; le témoin de contrôle au-

dessus de la touche s'éteint, un gong retentit, signalant la fin de l'annonce.

Pour les deux gongs, repérant respectivement le début et la fin de l'annonce, on peut sélectionner séparément le type de gong souhaité parmi trois réglages - voir chapitre 5.1.

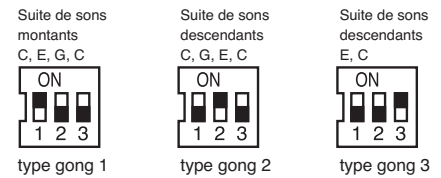
- Avec le potentiomètre "CHIME" (10), réglez le volume du gong ; plus le potentiomètre est tourné vers la droite, plus le volume des deux gongs est fort.

Si aucun gong ne doit retentir, tournez le potentiomètre entièrement à gauche sur la position "-".

- Si le micro ne doit pas être utilisé pendant une longue période, éteignez-le avec la touche "POWER".

5.1 Réglage du type de gong

Trois variantes de gong (voir ci-dessous) sont disponibles pour le gong d'introduction et le gong de fin, elles sont sélectionnables via les interrupteurs DIP sur la face inférieure de l'appareil. Avec les trois interrupteurs DIP (5) gauches, réglez le gong d'introduction, avec les trois interrupteurs DIP droits (6), réglez le gong de fin.

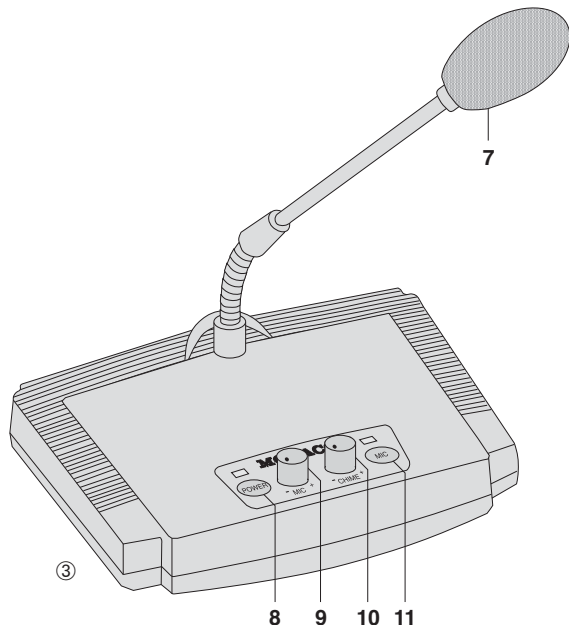
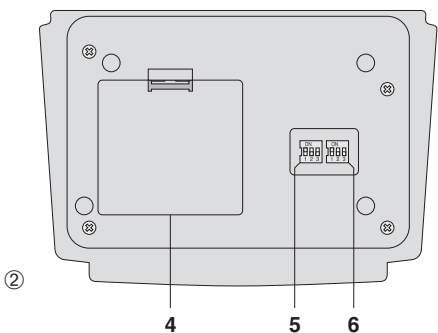
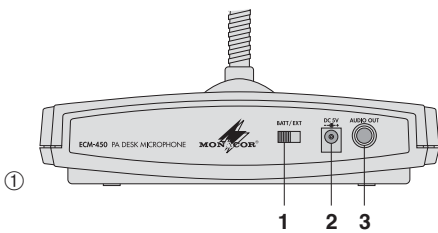


Remarque : si le gong d'introduction ou de fin doit être supprimé, mettez l'ensemble des trois interrupteurs DIP pour chaque gong sur la position inférieure.

5 Caractéristiques techniques

- Type/caractéristique : microphone électret/cardioïde
- Bande passante : 100 - 12 000 Hz
- Sensibilité, impédance : 3,2 mV/Pa à 1 kHz, 600 Ω
- Rapport signal/bruit : > 40 dB
- Température fonc. : 0 - 40 °C
- Alimentation : 5 V ~ / 50 mA par bloc secteur livré ou 2 x batteries 1,5 V, type R14
- Dimensions du boîtier : 180 x 50 x 130 mm
- Longueur col de cygne : 210 mm
- Poids : 925 g
- Branchement audio : jack 6,35

Tout droit de modification réservé.



1 Microfono PA da tavolo

1 Possibilità d'impiego

Questo microfono da tavolo con collo di cigno e con funzione gong è stato realizzato specialmente per impianti PA ed è adatto anche per altre applicazioni dove è richiesto un microfono stabile da tavolo per fare degli avvisi (p. es. in uffici, ospedali, grandi magazzini ecc.).


2 Avvertenze di sicurezza

Gli apparecchi (il microfono da tavolo e l'alimentatore a spina in dotazione) sono conformi a tutte le direttive richieste dell'UE e pertanto portano la sigla CE.

Attenzione!

L'alimentatore funziona con tensione di rete di 230 V~. Non intervenire mai al suo interno; la manipolazione scorretta può provocare delle scariche pericolose. Se l'alimentatore o il microfono vengono aperti, cessa ogni diritto di garanzia.

- Far funzionare il microfono da tavolo e l'alimentatore solo all'interno di locali. Proteggerli dall'acqua gocciolante e dagli spruzzi d'acqua, da alta umidità dell'aria e dal calore (temperatura d'impiego ammessa fra 0 e 40 °C).
- Non mettere in funzione il microfono da tavolo o staccare subito l'alimentatore dalla presa di rete se:
 1. il microfono o l'alimentatore presentano dei danni visibili;
 2. dopo una caduta o dopo eventi simili sussiste il sospetto di un difetto;
 3. il microfono non funziona correttamente.
 Per la riparazione rivolgersi sempre ad un'officina competente.
- Per la pulizia usare solo un panno morbido, asciutto; non impiegare in nessun caso prodotti chimici o acqua.
- Nel caso d'uso improprio, di collegamenti sbagliati, d'impiego scorretto o di riparazione non a regola d'arte del microfono o dell'alimentatore, non si assume nessuna responsabilità per eventuali danni consequenziali a persone o a cose e non si assume nessuna garanzia per lo strumento.

 Se si desidera eliminare il microfono o l'alimentatore definitivamente, consegnarli per lo smaltimento ad un'istituzione locale per il riciclaggio.

3 Alimentazione

L'alimentazione è possibile attraverso l'alimentatore in dotazione oppure tramite delle batterie (non comprese).

Con il commutatore (1) sul retro si imposta il tipo di alimentazione:

- alimentazione attraverso l'alimentatore portare il commutatore nella posizione di destra "EXT".
- alimentazione attraverso batterie portare il commutatore nella posizione di sinistra "BATT".

3.1 Alimentatore

Collegare l'alimentatore con la presa "DC 5V" (2) e inserirlo in una presa di rete (230 V~/50 Hz).

Se il microfono non viene usato per un certo periodo conviene separare l'alimentatore dalla rete perché consuma un po' di corrente anche con il microfono spento.

3.2 Batterie

Togliere il coperchio del vano batterie (4) sul fondo dell'apparecchio. Inserire due batterie di 1,5 V del tipo "torcia" (C), con il positivo e il negativo come indicati nel vano stesso. Richiudere il vano batterie.

- Se non si usa il microfono per un periodo prolungato (p. es. più di una settimana) conviene togliere le batterie. In questo modo l'apparecchio non subisce dei danni se le batterie perdono.
- Non gettare le batterie scariche o difettose nelle immondizie di casa bensì negli appositi contenitori (p. es. presso il vostro rivenditore).

4 Collegamento audio

Collegare la presa "AUDIO OUT" (3) con una presa d'ingresso per microfono (jack 6,3 mm) di un amplificatore o di un mixer, servendosi del cavo di collegamento in dotazione.

5 Messa in funzione

- 1) Applicare la spugna antivento (7) in dotazione.
- 2) Per accendere il microfono premere il tasto "POWER" (8). Il microfono è ora nello stato di stand-by e la spia di controllo sopra il tasto è accesa.
- 3) Per fare un avviso premere il tasto "MIC" (11). La spia di controllo sopra il tasto si accende e si sente il gong per annunciare l'avviso. Dopo il segnale del gong parlare nel microfono. Con il regolatore "MIC" (9) si imposta il volume dell'avviso: più è girato a destra, più è alto il volume. Alla fine dell'avviso premere di nuovo il tasto "MIC". La spia di controllo sopra il tasto si spegne e un suono del gong segna la fine dell'avviso.

Per i due suoni del gong che segnano l'inizio e la fine dell'avviso, sono disponibili tre tipi – vedi cap. 5.1.

- 4) Impostare il volume del gong con il regolatore "CHIME" (10): più il regolatore viene girato a destra, più sono alti i suoni dei due gong.

Se i suoni del gong non sono desiderati, girare il regolatore tutto a sinistra, in posizione "–".

- 5) Se il microfono non viene usato per un certo periodo, spegnere l'apparecchio con il tasto "POWER".

5.1 Impostare il tipo di gong

Per i gong d'inizio e di fine avviso sono disponibili tre varianti a volta (vedi sotto), che possono essere selezionate per mezzo dei dip-switch sul fondo dell'apparecchio. Con i tre dip-switch di sinistra (5) si imposta il gong iniziale e con i tre dip-switch di destra (6) si imposta il gong finale.

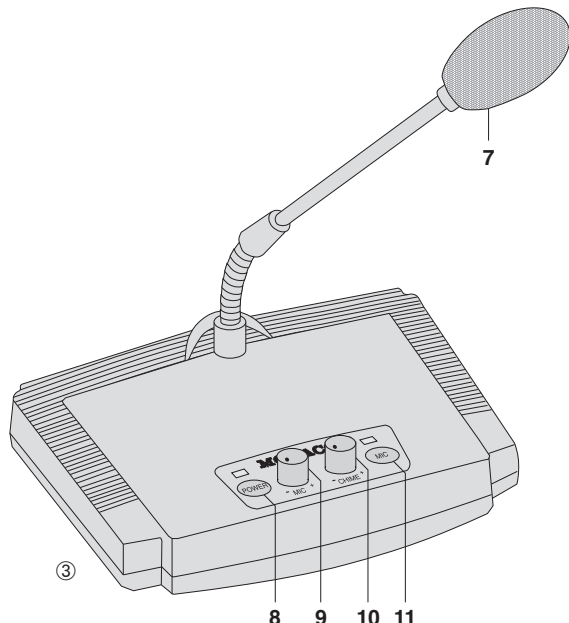
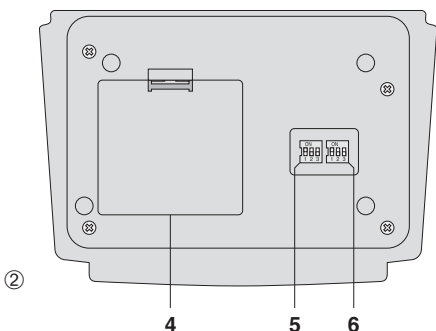
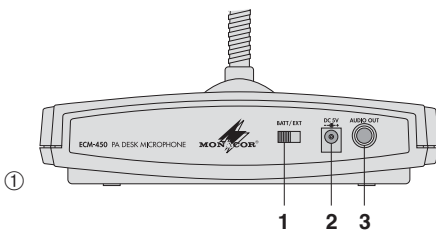


N.B.: Per sopprimere il gong iniziale o finale portare tutti i tre i dip-switch del relativo gong in posizione inferiore.

6 Dati tecnici

Tipo/caratteristica: microfono a elettretto / a cardioide
Gamma di frequenze: 100 – 12 000 Hz
Sensibilità, impedenza: 3,2 mV/Pa a 1 kHz, 600 Ω
Rapporto S/R: > 40 dB
Temperatura d'impiego: 0 – 40 °C
Alimentazione: 5 V ~ /50 mA tramite alimentatore in dotazione oppure 2 x batterie 1,5 V del tipo "torcia" (C)
Dimensione della base: 180 x 50 x 130 mm
Lunghezza collo di cigno: 210 mm
Peso: 925 g
Contatto audio: jack 6,3 mm

Con riserva di modifiche tecniche.



E Micro de mesa Public Address

1 Posibilidades de utilización

Este micro de mesa con cuello de cisne dispone de una función gong y está especialmente fabricado para una utilización en instalaciones de Public Address. También se adapta para utilizaciones en las cuales es necesario un micro de mesa fijo, para efectuar anuncios (por ejemplo en despachos, hospitales, almacenes, etc.).

2 Consejos de utilización y seguridad

Las unidades (el micro y el alimentador entregado) cumplen con todas las normativas que requiere la UE y es por esto que están marcadas con **CE**.

¡Atención!

El alimentador se alimenta con una tensión de 230 V~, peligrosa. No manipule nunca el interior del aparato, puede sufrir una descarga eléctrica. A más la apertura del micro de mesa o del alimentador carece de todo tipo de garantía.

- El micro de mesa y el alimentador están fabricados para una utilización en interior. Protéjalo los aparatos de todo tipo de proyección de agua, de salpicaduras, de una humedad intensa y del calor (temperatura de funcionamiento autorizada: 0–40 °C).
- No haga funcionar el micro de mesa y desconecte el alimentador inmediatamente cuando:
 1. el micro de mesa o el alimentador presentan daños,
 2. después de una caída o accidente similar..., si el aparato presenta un defecto,
 3. aparece mal funcionamiento.
 En todos los casos, acuda a un técnico especializado para efectuar las reparaciones.
- Para la limpieza de los aparatos, utilice únicamente un trapo seco y suave, en ningún caso productos químicos o agua.
- Rechazamos toda responsabilidad en caso de daños materiales o corporales si el micro de mesa o el alimentador se utilizan en otro fin para el cual han sido fabricados, si no se conectan, utilizan correctamente o se reparan por un técnico especializado y habilitado; a más por todos estos motivos los aparatos carecerían de todo tipo de garantía.

Cuando el micro de mesa y el alimentador están definitivamente sacados del servicio, debe depositarlos en una fábrica de reciclaje de proximidad para contribuir a una eliminación no contaminante.

3 Alimentación

La alimentación puede efectuarse vía el alimentador entregado o vía baterías (no entregadas).

Con el selector (1) en la parte trasera del aparato, regule el tipo de alimentación:

- para una alimentación vía el alimentador: ponga el selector en la posición derecha "EXT".
- para una alimentación vía baterías: ponga el selector en la posición izquierda "BATT".

3.1 Alimentador

Conecte el alimentador a la toma "DC 5V"(2) y a una toma 230 V~/50 Hz.

Si no utiliza el micro de mesa durante un largo periodo, desconecte el alimentador, aunque el micro de mesa esté apagado, el alimentador tiene un bajo consumo.

3.2 Baterías

Saque la tapa (4) del compartimento baterías de la parte inferior del aparato. Inserte dos baterías de 1,5 V, tipo R14, respetando las conexiones positivas y negativas como inscrito. Cierre la tapa.

- En caso de no utilizar el micro de mesa durante una temporada larga (por ejemplo superior a una semana), saque las baterías. Evitará así todo daño en el aparato si las baterías se derramarán.
- No tire las baterías usadas o acumuladores defectuosos en la basura doméstica; devuélvalas a su vendedor o depositelas en una container adaptado.

4 Conexión audio

Conecte la toma "AUDIO OUT" (3) vía el cable entregado a una toma de entrada micro (jack 6,35) de un amplificador o de una mesa de mezcla.

5 Funcionamiento

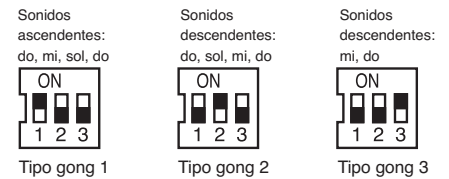
- 1) Ponga la espuma antiviento (7).
- 2) Para conectar el aparato, pulse la tecla "POWER" (8). El aparato está en modo stand-by (listo para funcionar); el testigo de control encima de la tecla brilla.
- 3) Para efectuar un anuncio, pulse la tecla "MIC" (11). El testigo de control encima de la tecla brilla y suena un gong para introducir el anuncio. Hable en el micro después del gong. Con el potenciómetro de reglaje "MIC" (9), regule el volumen del anuncio; más el potenciómetro está girado hacia la derecha, más el volumen es alto. Al final del anuncio, pulse de nuevo la tecla "MIC"; el testigo de control encima de la tecla se apaga, suena un gong que señala el final del anuncio.

Puede seleccionar separadamente el tipo de gong según los 3 reglajes disponibles para el gong de introducción del anuncio y del final del anuncio – vea capítulo 5.1.

- 4) Con el potenciómetro "CHIME" (10), regule el volumen del gong; más el potenciómetro está girado hacia la derecha, más el volumen de los dos gong es fuerte. Si no debe sonar ningún gong, gire el potenciómetro totalmente hacia la derecha en la posición "–".
- 5) Si no debe utilizar el micro de mesa durante un largo periodo, desconéctelo con la tecla "POWER".

5.1 Reglaje del tipo de gong

Puede elegir entre 3 tipos diferentes de gong (vea seguidamente) para el gong de introducción y del final, se seleccionan vía los interruptores DIP en la parte inferior del aparato. Con los tres interruptores DIP (5) izquierdos, regule el gong de introducción, con los tres interruptores DIP derechos (6), regule el gong del final.

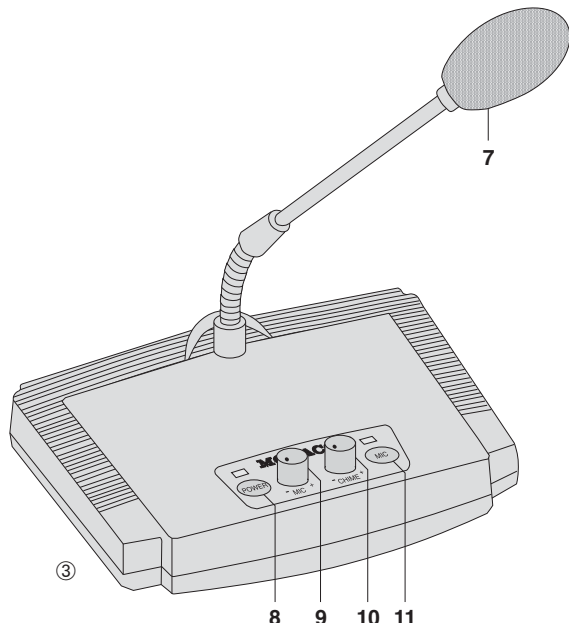
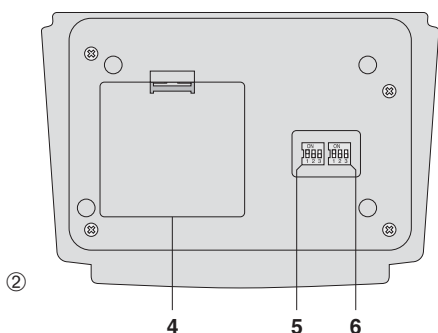
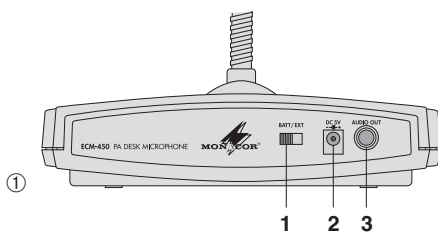


Ojo: si debe suprimir el gong de introducción o del final, ponga el conjunto de los tres interruptores DIP de cada gong en la posición inferior.

5 Características técnicas

Tipo/directividad: micro electret/cardioide
 Gama de frecuencias: . . . 100 – 12 000 Hz
 Sensibilidad, impedancia: 3,2 mV/Pa a 1 kHz, 600 Ω
 Relación señal/ruido: . . . > 40 dB
 Temperatura func.: 0–40 °C
 Alimentación: 5 V~/50 mA por alimentador entregado o 2 x baterías 1,5 V, tipo R14
 Dimensiones de la caja: . . 180 x 50 x 130 mm
 Longitud cuello cisne: . . . 210 mm
 Peso: 925 g
 Conexión audio: jack 6,35

Nos reservamos el derecho de modificación.



PL Mikrofon Pulpitowy PA

1 Zastosowanie

Mikrofon pulpitowy ECM-450 przeznaczony jest do stosowania w systemach PA oraz w innych systemach, w których istnieje potrzeba stosowania mikrofonu do zapowiedzi (np.: w biurach, szpitalach, sklepach, etc.). Posiada funkcję gongu. Wkładka mikrofonowa umieszczona jest na gęsiej szyi.

2 Informacje Dotyczące Bezpieczeństwa

Ponieważ urządzenia (mikrofon oraz zasilacz) spełniają wymogi obowiązujące w Unii Europejskiej, są oznaczone symbolem CE.

Uwaga!

Zasilacz podłączony jest do prądu elektrycznego o napięciu (230 V~). Wszelkie naprawy powinny być przeprowadzane tylko przez osoby do tego upoważnione. Nieostrożne obchodzenie się z zasilaczem może spowodować porażenie prądem. Wszelkie roszczenia gwarancyjne nie będą respektowane jeżeli zostanie on otworzony przez osobę nieupoważnioną.

- Urządzenie oraz zasilacz przeznaczone są do użytku tylko wewnątrz pomieszczeń. Należy chronić je przed zalaniem i wilgocią oraz wysoką temperaturą (dopuszczalna temperatura otoczenia pracy to 0 – 40 °C).
- Nie wolno używać urządzenia oraz należy natychmiast odłączyć zasilacz z sieci:
 1. jeżeli widoczne są jakiegokolwiek uszkodzenia mikrofonu lub zasilacza,
 2. jeżeli urządzenie upadło lub uległo podobnemu wypadkowi, który mógł spowodować jego uszkodzenie,
 3. jeżeli występują nieprawidłowości w działaniu urządzenia.

W każdym z powyższych przypadków urządzenie musi zostać poddane naprawie przez odpowiednio wyszkolony personel.

- Do czyszczenia urządzenia zawsze używać czystego i suchego kawałka materiału; nigdy nie należy używać wody, ani środków chemicznych.
- Dostawca oraz producent nie ponoszą odpowiedzialności za ewentualne wyniki szkody materialne lub uszczerbki na zdrowiu, jeśli urządzenie było używane niezgodnie z przeznaczeniem, zostało niepoprawnie zainstalowane lub obsługiwane oraz było poddawane naprawom przez nieautoryzowany personel.

Jeśli urządzenie nie będzie już nigdy więcej używane, wskazane jest przekazanie go do miejsca utylizacji odpadów, aby zostało utylizowane bez szkody dla środowiska.

3 Zasilanie

Zasilanie urządzenia odbywa się poprzez dołączony zasilacz sieciowy, lub za pomocą baterii (nie dołączonych do zestawu).

Typ zasilania należy ustawić za pomocą przełącznika (1) znajdującego się w tylnej części mikrofonu:

- jeżeli urządzenie zasilane jest poprzez zasilacz zewnętrzny należy ustawić przełącznik w pozycji EXT
- jeżeli urządzenia zasilane jest za pomocą baterii należy ustawić przełącznik w pozycji BATT.

3.1 Zasilacz

Zasilacz należy podłączyć do gniazda DC 5V (2) oraz do gniazda sieciowego (230 V~/50 Hz).

Jeżeli mikrofon nie będzie używany przez dłuższy okres czasu należy odłączyć zasilacz z sieci, ponieważ nawet wtedy dochodzi do niewielkiego zużycia energii.

3.2 Baterie

Należy usunąć pokrywę ochronną przedziału baterii (4) znajdującą się w dolnej części urządzenia. Włożyć dwie baterie 1,5V, rozmiar C. Należy zwrócić uwagę na odpowiednią polaryzację. Założyć pokrywę ochronną.

- Należy koniecznie usunąć baterie z urządzenia jeżeli nie będzie ono używane przez dłuższy okres czasu (np.: dłużej niż jeden tydzień). Dzięki temu urządzenie nie zostanie uszkodzone w wyniku wycieku elektrolitu baterii.
- Zużytych baterii nie należy wrzucać do domowego kosza na śmieci. Należy wrzucać je do specjalnie przeznaczonych do tego pojemników (znajdujących się np.: w punkcie sprzedającym baterie).

4 Połączenie Audio

Należy połączyć urządzenie za pomocą załączonego kabla podłączonego do gniazda AUDIO OUT (3) z wejściem mikrofonowym wzmacniacza lub miksera.

5 Włączanie Mikrofonu

- 1) Nałożyć załączony wiatrochron (7).
- 2) W celu włączenia urządzenia wcisnąć przycisk POWER (8). Urządzenie włączy się w tryb czuwania. Dioda wskaźnika zasilania znajdująca się powyżej włącznika zaświeci się.
- 3) W celu ogłoszenia zapowiedzi, należy przycisnąć przycisk MIC (11). Dioda wskaźnika powyżej przycisku zaświeci się i rozlegnie się sygnał gongu. Po zakończeniu odgrywania sygnału gongu należy rozpocząć wygłoszenie zapowiedzi. Należy wyregulować głośność zapowiedzi za pomocą regulatora MIC (9): im dalej zgodnie z kierunkiem wskazówek zegara ustawiony jest regulator, tym głośniejsza jest zapowiedź. Po zakończeniu zapowiedzi należy ponownie wcisnąć przycisk MIC (11).

Dioda wskaźnika znajdująca się powyżej gaśnie oraz rozlega się sygnał gongu kończącego zapowiedź.

Typy obu gongów sygnalizujących rozpoczęcie i zakończenie zapowiedzi można wybrać z trzech i ustawić za pomocą przełączników znajdujących się w spodniej części mikrofonu – patrz rozdział 5.1.

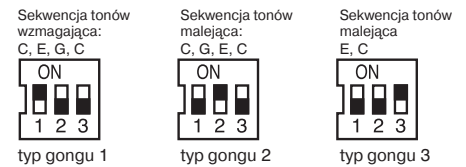
- 4) Ustawić poziom głośności gongu za pomocą regulatora CHIME (10): im dalej w kierunku zgodnym z ruchem wskazówek zegara ustawiony jest regulator, tym głośniejszy jest gong.

Jeżeli sygnał gongu ma nie być słyszalny, należy przekręcić go maksymalnie w kierunku przeciwnym do ruch wskazówek zegara “-”.

- 5) Jeżeli mikrofon nie jest używany przez dłuższy okres czasu należy wyłączyć go za pomocą włącznika POWER.

5.1 Ustawianie typu gongu

Są trzy typy gongów. Każdy z nich można ustawić osobno jako sygnał gongu rozpoczynającego, jak i kończącego zapowiedź. Do ustawiania służą przełączniki znajdujące się w spodniej części mikrofonu. Gong rozpoczynający zapowiedź ustawia się za pomocą trzech lewych przełączników (5), a gong zakańczający za pomocą trzech prawych przełączników (6).



Uwaga: Aby wyłączyć gong rozpoczynający lub kończący należy ustawić wszystkie przełączniki dla odpowiedniego gongu w dolnej pozycji.

6 Dane Techniczne

- Typ, charakterystyka kierunkowości: elektret, kardiodalny
- Zakres częstotliwości: 100 – 12 000 Hz
- Czułość, impedancja: 3,2 mV/Pa przy 1 kHz, 600 Ω
- Współczynnik S/N: > 40 dB
- Dopuszczalna temperatura otoczenia pracy: 0 – 40 °C
- Zasilanie: 5 V~/50 mA za pomocą załączonego zasilacza lub za pomocą dwóch baterii 1,5V, rozmiar C
- Wymiary obudowy mikro.: 180 x 50 x 130 mm
- Długość gęsiej szyi: 210 mm
- Waga: 925 g
- Połączenie audio: jack 6,3 mm
- Może ulec zmianie.

