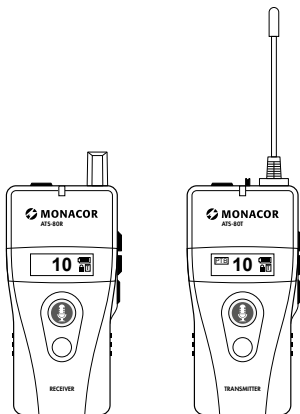


Sprach-Übertragungssystem
Voice Transmission System
Système de transmission de la parole



ATS-80R

Bestell-Nr. • Order No. • Réf. num. 0250001

ATS-80T

Bestell-Nr. • Order No. • Réf. num. 0250002



BEDIENUNGSANLEITUNG
INSTRUCTION MANUAL
MODE D'EMPLOI

Deutsch	Seite	4
English	Page	10
Français	Page	16

Sprach-Übertragungssystem

Diese Anleitung richtet sich an Bediener ohne besondere Fachkenntnisse. Bitte lesen Sie die Anleitung vor dem Betrieb gründlich durch und heben Sie sie für ein späteres Nachlesen auf.

1 Einsatzmöglichkeiten

Der Sender ATS-80T bildet in Verbindung mit einem oder mehreren Empfängern ATS-80R ein mobiles Funksystem zur Sprachübertragung, z.B. für Gruppenführungen, Vorträge, Kommandofunk usw. Die Übertragungreichweite hängt von den örtlichen Gegebenheiten ab und kann im freien Umfeld bis zu 150 m betragen.

1.1 Konformität und Zulassung


Hiermit erklärt MONACOR INTERNATIONAL, dass die Geräte ATS-80R und ATS-80T der Richtlinie 2014/53/EU entsprechen. Die EU-Konformitätserklärungen sind im Internet verfügbar: www.monacor.de

Frequenzbereich 863–865 MHz*:

Anmelde- und gebührenfrei in den EU- und EFTA-Staaten.

Frequenzbereich 823–832 MHz*:

Es bestehen Beschränkungen oder Anforderungen in folgenden Ländern:

	AT	CZ	FR	LT	PL	SE	UK
--	----	----	----	----	----	----	----

*Die zugehörigen Kanäle sind in der Tabelle des Kapitels 8 „Technische Daten“ aufgeführt.

2 Sicherheitshinweise

Der Sender/Empfänger entspricht allen relevanten Richtlinien der EU und trägt deshalb das CE-Zeichen.

- Verwenden Sie den Sender/Empfänger nur im Innenbereich und schützen Sie ihn vor Tropf- und Spritzwasser sowie vor hoher Luftfeuchtigkeit. Der zulässige Einsatztemperaturbereich beträgt 0–40 °C.
- Verwenden Sie für die Reinigung nur ein trockenes, weiches Tuch, niemals Wasser oder Chemikalien.
- Wird der Sender/Empfänger zweckentfremdet, falsch bedient oder nicht fach-

gerecht repariert, kann keine Haftung für daraus resultierende Sach- oder Personenschäden und keine Garantie für den Sender/Empfänger übernommen werden.

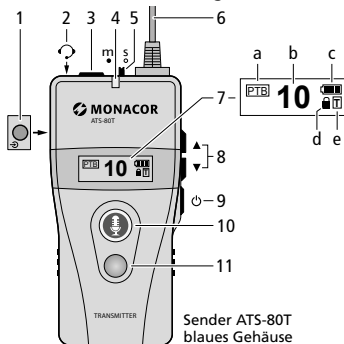


Soll der Sender/Empfänger endgültig aus dem Betrieb genommen werden, übergeben Sie ihn zur umweltgerechten Entsorgung einem örtlichen Recyclingbetrieb.

3 Übersicht

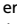
Sender

- 1 Signaleingang (3,5-mm-Klinke) für ein Gerät mit Line-Pegel, z. B. MP3-Spieler
- 2 eingebautes Mikrofon
- 3 Anschluss für das beiliegende Ohrhörer-Mikrofon-Set
- 4 Betriebs- und Statusanzeige
- 5 Umschalter Master-Slave-Modus
- 6 Antenne
- 7 Display
 - a Modus der Sprechstaste (10)
 - b Übertragungskanal
 - c Batteriestatus
 - d Kanalwahl ist gesperrt (siehe Pos. 18)
 - e Betriebsmodus (Teaching/Guiding/Discussing)
- 8 Einstelltasten ▲/▼
- 9 Ein-/Ausschalter (2 Sek. gedrückt halten)



- 10 Sprechstaste
leuchtet grün = Mikrofon an
leuchtet rot = Mikrofon aus
- 11 Ruftaste

Empfänger

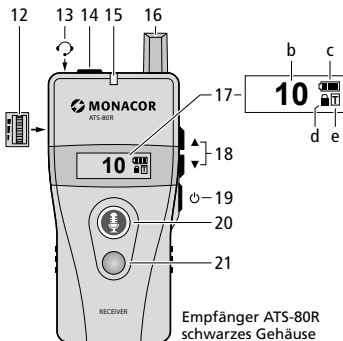
- 12 Lautstärkereglern
- 13 eingebautes Mikrofon
- 14 Anschluss für den beiliegenden Ohrhörer
- 15 Betriebs- und Statusanzeige
- 16 Antenne
- 17 Display (siehe Position 7 beim Sender)
- 18 Tasten ▲/▼ zur Kanalwahl
Zum Ausschalten der Tastensperre beide Tasten gedrückt halten, bis  (d) erlischt
- 19 Ein-/Ausschalter (2 Sek. gedrückt halten)
- 20 Sprechstaste (zum Sprechen gedrückt halten)
- 21 Rückstelltaste für Warn- und Rufsignal

4 Inbetriebnahme

4.1 Stromversorgung

Für die Stromversorgung werden zwei 1,5-V-Batterien der Größe Mignon (AA) benötigt. Leuchtet oder blinkt die Statusanzeige (4, 15) rot, sind die Batterien verbraucht und sollten gewechselt werden.

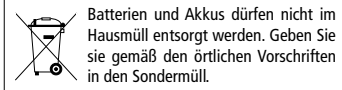
- Setzen Sie nur Batterien des gleichen Typs ein und tauschen Sie sie immer zusammen aus.



- Nehmen Sie bei längerem Nichtgebrauch die Batterien sicherheitshalber heraus. So bleibt das Gerät bei einem eventuellen Auslaufen der Batterien unbeschädigt.

- 1) Zum Öffnen des Batteriefachs den Deckel auf der Rückseite nach unten aufschieben.
- 2) Die Batterien, mit den Plus- und Minuspolen wie im Fach aufgedruckt, einsetzen.
- 3) Das Batteriefach mit dem Deckel wieder verschließen.

Anstelle von Batterien können auch zwei NiMH-Akkus der Größe AA eingesetzt werden. Zum Aufladen der Akkus eignen sich optimal die Ladegeräte ATS-85PS, ATS-825C und ATS-850PS: Die Akkus können im Gerät verbleiben; das Gerät einfach in einen Ladeschacht stecken. Über die Kontakte auf der Geräteunterseite erfolgt die Stromzufuhr.




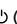

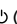
4.2 Betriebsmodus wählen

Es stehen drei Betriebsmodi zu Auswahl.

Guiding: Der Gruppenleiter trägt den Sender und kann frei zu den Teilnehmern sprechen, die je einen Empfänger tragen. Einer aus der Gruppe [der zuerst die Sprechstaste (20) drückt] kann ebenfalls sprechen, um z. B. eine Frage zu stellen.

Teaching (Werkseinstellung): Zusätzlich zum Gruppenleiter kann entweder ein Assistent mit einem Sender zu allen sprechen oder einer aus der Gruppe das Wort z. B. für eine Frage ergreifen.

Discussing: Zwei Teilnehmer mit je einem Sender können frei sprechen, alle anderen (mit einem Empfänger) können nur zuhören.

- 1) Alle Geräte müssen ausgeschaltet sein: Die Taste  (9, 19) so lange drücken, bis OFF im Display angezeigt wird.
- 2) Am Sender die Tasten  (8) und  (9) gedrückt halten, bis er einschaltet. Das Display zeigt „Mode“ und den eingestellten Betriebsmodus an. Mit den Tasten /▼ den Modus auswählen.

- 3) Die Auswahl mit der Taste \odot bestätigen. Der Auswahlmodus wird beendet und das Display zeigt rechts im Rechteck (e) den Anfangsbuchstaben des Modus an.

Die Empfänger stellen sich automatisch auf den Betriebsmodus ein, sobald sie auf denselben Übertragungskanal wie der Sender eingestellt sind (Kap. 4.3 und 4.4).

4.3 Übertragungskanal einstellen

Zur Auswahl des Übertragungskanals unbedingt das Kapitel 1.1 beachten.

Solange das Symbol \square (d) im Display angezeigt wird, ist die Kanalwahl gesperrt. Zum Entsperren die Tasten \blacktriangle und \blacktriangledown (8, 18) zusammen gedrückt halten, bis das Symbol \square erlischt. Sofort mit den Tasten \blacktriangle / \blacktriangledown den Kanal wählen. 1 Sekunde nach dem Wählen schaltet sich die Kanalsperre wieder ein.

Automatische Übertragung des Sendekanals auf alle Empfänger

- 1) Den Sender ausschalten und den Schalter „s/m“ (5) in die Position „m“ stellen.
- 2) Den Sender durch Gedrückthalten der Sprechstaste ☎ (10) und der Taste \odot (9) wieder einschalten. Im Display blinkt die Kanalnummer.
- 3) Mit den Tasten \blacktriangle / \blacktriangledown (8) den Sendekanal wählen und mit der Taste \odot die Auswahl bestätigen oder 5 Sekunden warten. Die Statusanzeige (4) blinkt jetzt schnell und die Sprechstaste ☎ leuchtet grün; die Übertragung des Sendekanals zu den Empfängern ist aktiviert.
- 4) Alle Empfänger müssen ausgeschaltet sein. Nach dem Einschalten sind sie automatisch auf den Betriebsmodus und den Übertragungskanal des Senders eingestellt.
- 5) Am Sender den Übertragungsmodus beenden: Entweder mit der Sprechstaste ☎ (10) auf den Normalbetrieb schalten oder mit der Taste \odot den Sender ausschalten.

4.4 Gruppe mit Sender und Empfängern bilden

Es sind folgende Zusatzfunktionen möglich, wenn mit dem Sender und allen Empfängern eine Gruppe gebildet wird.

1. Anwesenheit feststellen: Per Kopfdruck kann der Gruppenleiter über die eingeschalteten Empfänger feststellen, ob alle Mitglieder anwesend sind.
2. Rufsignal: Der Gruppenleiter kann per Tastendruck ein Signal an alle aussenden, z. B. zum Sammeln der Gruppe.
3. Verlässt ein Mitglied den Empfangsreich, ertönt bei ihm ein Warnsignal.

Zum Bilden einer Gruppe:



- 1) Den Sender und alle Empfänger ausschalten.
- 2) Am Sender den Schalter „s/m“ (5) in die Position „m“ stellen.
- 3) Den Sender durch Gedrückthalten der roten Ruftaste (11) und der Taste \odot (9) wieder einschalten. Links im Display wird ein Kettensymbol angezeigt und rechts blinkt die Kanalnummer.
- 4) Mit den Tasten \blacktriangle / \blacktriangledown (8) den Sendekanal wählen und mit der Taste \odot die Auswahl bestätigen oder 5 Sekunden warten. Die Statusanzeige (4) blinkt jetzt schnell; die Funktion zum Bilden einer Gruppe ist aktiviert.
- 5) Alle zur Gruppe zugehörigen Empfänger einschalten.
- 6) Das Display des Senders zeigt die Anzahl der eingeschalteten Empfänger an. Ist die Anzahl korrekt, am Sender den Gruppeneinstellmodus beenden: Entweder mit der roten Ruftaste (11) auf den Normalbetrieb schalten oder mit der Taste \odot den Sender ausschalten.

4.5 Mikrofon/Ohrhörer anschließen, Geräte umhängen



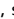
- 1) An die Buchse (3) des Senders das beiliegende Ohrhörer-Mikrofon-Set anschließen. Den Hörer auf ein Ohr setzen und das Mikrofon so ausrichten, dass es sich dicht vor dem Mund befindet.
- 2) An die Buchse (14) des Empfängers den beiliegenden Ohrhörer anschließen und den Hörer auf ein Ohr hängen.
- 3) Zum Umhängen des Senders/Empfängers kann das beiliegende Halsband an der Klemme auf der Rückseite befestigt wer-


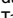
den. Der Sender/Empfänger lässt sich aber auch mit der Klemme direkt am Gürtel oder am Hosenbund befestigen.

5 Bedienung


- 1) Zum Einschalten der Geräte die Taste  (9, 19) so lange gedrückt halten, bis das Display aufleuchtet; zum Ausschalten die Taste  so lange gedrückt halten, bis das Display OFF anzeigt.


Die Status-LED (4, 15) blinkt am Sender ständig. Am Empfänger blinkt sie nur, wenn der Übertragungskanal mit dem des Senders nicht übereinstimmt oder der Sender ausgeschaltet ist. Leuchtet oder blinkt die LED rot, sind die Batterien verbraucht und sollten gewechselt werden (Kap. 4.1).

- 2) Ab Werk ist der Sender so eingestellt, dass nach dem Einschalten die Sprechstaste  (10) grün leuchtet und im Display links PTB (a) angezeigt wird. Es kann gesprochen werden. Für eine Sprechpause das Mikrofon mit der Sprechstaste  ausschalten; die Taste leuchtet dann rot. Zum Sprechen die Sprechstaste  erneut drücken, sodass sie wieder grün leuchtet.


Der Sender kann aber auch so eingestellt werden, dass zum Sprechen die Taste  gedrückt gehalten werden muss oder das Mikrofon ausgeschaltet ist, solange die Taste  gedrückt wird (Kap. 6).

- 3) Am Empfänger die Lautstärke für den Hörer mit dem Rädchen (12) auf der linken Seite einstellen.
- 4) Sollen Fragen oder Beiträge der Teilnehmer zugelassen werden, den Schalter „s/m“ (5) am Sender in die Position „s“ schieben. In der Position „m“ sind die Sprechstasten (20) der Empfänger ohne Funktion.

Der Teilnehmer, der zuerst die Sprechstaste  (20) gedrückt hält, kann sprechen; die Taste leuchtet dann grün. Alle anderen Sprechstasten sind solange blockiert und leuchten bei Drücken nicht auf. Zum Sprechen das eingebaute Mikrofon (13) dicht vor dem Mund halten.

- 5) Am Sender die Lautstärke für den Hörer mit den Tasten  /  (8) einstellen (Anzeige , VOL 01–11).

Hinweise zum Betriebsmodus „Teaching“

1. Der Gruppenleiter und der Assistent erhalten je einen Sender. Den Schalter „s/m“ (5) am Sender des Gruppenleiters in die Position „m“ (master) stellen und am Sender des Assistenten in die Position „s“ (slave).
2. Alle Sender und Empfänger müssen auf den Modus „Teaching“ eingestellt sein (Kap. 4.2), sodass die Displays rechts im Rechteck (e) ein „T“ anzeigen.
3. Der Gruppenleiter und der Assistent können abwechselnd sprechen, solange ihre Sprechstasten  (10) grün leuchten. Damit ein Teilnehmer das Wort ergreifen kann, muss jedoch der Assistent sein Mikrofon mit der Sprechstaste ausschalten, die dann rot leuchtet.

Hinweise zum Betriebsmodus „Discussing“

1. Die beiden Teilnehmer, die frei sprechen werden, erhalten je einen Sender.
2. Alle Sender und Empfänger müssen auf den Modus „Discussing“ eingestellt sein (Kapitel 4.2), sodass die Displays rechts im Rechteck (e) ein „D“ anzeigen.
3. Im Gegensatz zum Modus „Teaching“ können die Teilnehmer mit den Empfängern nur zuhören und nicht rückfragen.

5.1 Zusatzfunktionen

Wurde mit dem Sender und den Empfängern eine Gruppe gebildet (Kap. 4.4), können weitere Funktionen genutzt werden.

Feststellen der Anwesenheit

- 1) Am Sender die rote Ruftaste (11) kurz drücken: Im Display zeigt die große Zahl die Anzahl der Anwesenden an, die kleine Zahl die Anzahl der Mitglieder. Stimmen die Zahlen überein, sind alle anwesend und haben ihre Empfänger eingeschaltet.
- 2) Zum Zurückschalten auf die vorherige Displayanzeige die rote Taste erneut drücken.

Rufsignal z. B. zum Sammeln der Gruppe

- 1) Am Sender die rote Ruftaste (11) gedrückt halten, bis im Display CALLING... erscheint. Zum Zurückschalten auf die vorherige Displayanzeige die Taste erneut drücken.

- 2) Bei den zugehörigen Empfängern ertönt ein Rufsignal, das Display zeigt GATHER (sammeln) an, die Sprechstaste (20) blinkt rot und das Gerät vibriert 30 Sek. lang. Zum Beenden des Rufsignals die rote Rückstellstaste (21) drücken. Wird das Rufsignal nicht beendet, schaltet sich der Empfänger nach 20 Minuten automatisch aus.

Warnsignal beim Verlassen des Empfangsbereichs

Verlässt ein Mitglied den Empfangsbereich, ertönt nach einer Minute bei ihm ein Warnsignal, die Sprechstaste (20) blinkt rot und das Display zeigt OUT OF RANGE (außerhalb des Bereichs) an. Die Warnung wird beendet, sobald sich das Mitglied wieder im Empfangsbereich befindet oder die rote Rückstellstaste (21) gedrückt wird.

6 Zusätzliche Einstellmöglichkeiten

Die Grundeinstellung des Senders und des Empfängers lässt je nach Bedarf ändern. Die Geräte lassen sich aber auch wieder ganz einfach auf die Werkseinstellung zurücksetzen.

- 1) Den Sender/Empfänger ausschalten und durch Gedrückthalten der Taste ▲ (8, 18) und der Taste ⓪ (9, 19) wieder einschalten. Im Display erscheint das Einstellmenü mit dem ersten Menüpunkt „Channel Lock“.
- 2) Mit der Taste ▲ oder ▼ die Einstellung ändern und die Änderung mit der Taste ⓪ bestätigen: Die gewählte Einstellung erscheint unterstrichen. Soll die Einstellung nicht geändert werden, nur die Taste ⓪ drücken. Der nächste Menüpunkt erscheint im Display.
- 3) Nach dem letzten Menüpunkt wird durch Drücken der Taste ⓪ das Einstellmenü verlassen.

Einstellmöglichkeiten für den Sender

Menüpunkt	Einstellung
Channel Lock: Kanalsperre	<u>ON</u> , OFF (ein, aus)
Talk: Funktion der Sprechstaste (10)	<u>PTB</u> (push to bolt) Umschalten zwischen Sprechen und Mikrofon Aus <u>PTT</u> (push to talk) Zum Sprechen die Taste gedrückt halten <u>PTM</u> (push to mute) Zum Stummschalten die Taste gedrückt halten
Mic. Gain: Verstärkung des Mikrofonsignals	1, 2, <u>3</u> , 4, 5
RF Power: Sendeleistung	<u>Low</u> (10mW), Hi (20mW)
Audio Priority: Vorrang des Signals der Buchse (1)	<u>OFF</u> Die Signale des Mikrofon und der Buchse ⓪ werden übertragen. <u>ON</u> Es wird nur das Signal der Buchse ⓪ übertragen (Mikrofon Aus).

unterstrichen = Werkseinstellung

Einstellmöglichkeiten für den Empfänger

Menüpunkt	Einstellung
Channel Lock: Kanalsperre	<u>ON</u> , OFF (ein, aus)
Auto Power-Off: Der Empfänger schaltet sich automatisch nach 20 min. aus, wenn er kein Signal vom Sender empfängt.	<u>ON</u> , OFF
Auto Power-On: Der Empfänger schaltet sich automatisch ein, sobald er aus dem Ladegerät genommen wird.	ON, <u>OFF</u>
Alarm: Beim Verlassen des Empfangsbereichs erfolgt eine Warnung.	<u>ON</u> , OFF
Earphone Output: Ohrhörerpegel	<u>Regular</u> Standardeinstellung HAC level für Hörgeräte

unterstrichen = Werkseinstellung

Zurücksetzen auf die Werkseinstellung

Die Einstellungen ab Werk sind in den zwei vorherigen Tabellen unterstrichen gekennzeichnet. Beim Zurücksetzen auf die Werkseinstellung wird außerdem der Übertragungskanal 01 (823,5 MHz) eingestellt und der Betriebsmodus „Teaching“.

- 1) Den Sender/Empfänger mit der Taste \odot (9, 19) ausschalten.
- 2) Die Tasten \blacktriangle und \blacktriangledown (8, 18) und die Taste \odot gedrückt halten, bis das Gerät wieder einschaltet. Das Zurücksetzen auf die Werkseinstellung ist damit erfolgt.
- 3) Den Übertragungskanal und den Betriebsmodus wieder entsprechend einstellen.

7 Fehlerbehebung

Am Empfänger ist kein Ton zu hören

- Ist der Lautstärkeregler (12) aufgedreht?
- Ist am Empfänger derselbe Übertragungskanal wie am Sender eingestellt? (Kap. 4.3)
- Wird derselbe Betriebsmodus wie am Sender rechts im Rechteck (e) angezeigt? Den Empfänger aus- und wieder einschalten.

Wortmeldungen sind über den Empfänger nicht möglich

- Im Modus „Guiding“ muss der Schalter „s/m“ (5) des Senders in der Position „s“ stehen.
- Solange ein Teilnehmer die Sprechaste ☎ (20) gedrückt hält, sind an alle anderen Empfängern die Sprechasten gesperrt.
- Damit im Modus „Teaching“ ein Teilnehmer sprechen kann, muss der Assistent sein Mikrofon mit der Sprechaste ausschalten.
- Im Modus „Discussing“ sind Wortmeldungen von einem Empfänger aus grundsätzlich nicht möglich.

Fehlermeldungen am Sender

- \triangle NO DATA – Es ist noch keine Gruppe gebildet worden (Kapitel 4.4).
- \triangle NOT APPLICABLE – Die Funktion ist nicht anwendbar. Den Schalter „s/m“ (5) ggf. in die Position „m“ stellen.

8 Technische Daten

Funkfrequenzbereich/Sendeleistung (EIRP)
 823–832 MHz: $\leq 10/20$ mW (Low/Hi)
 863–865 MHz: ≤ 10 mW
 Kanäle siehe Tabelle unten

Reichweite: bis zu 150 m im
 freien Umfeld bei
 der Einstellung „Hi“

Übertragungsart: digital

Audiofrequenzbereich: 300–4500 Hz

Stromversorgung: 2 Batterien oder
 2 Akkus,
 Größe Mignon (AA)

Einsatztemperatur: 0–40 °C

Abmessungen (B x H x T)
 ohne Antenne: 47 x 97 x 35 mm

Gewicht: 53 g

Anschlüsse: 3,5-mm-Klinke

Kanalbelegung

CH	MHz	CH	MHz	CH	MHz	CH	MHz
01	823,500	11	863,500	21	823,250	31	828,250
02	864,500	12	824,000	22	823,750	32	828,750
03	831,500	13	825,000	23	824,250	33	829,250
04	824,500	14	826,000	24	824,750	34	829,750
05	825,500	15	827,000	25	825,250	35	830,250
06	826,500	16	828,000	26	825,750	36	830,750
07	827,500	17	829,000	27	826,250	37	831,250
08	828,500	18	830,000	28	826,750	38	831,750
09	829,500	19	831,000	29	827,250	39	863,250
10	830,500	20	864,000	30	827,750	40	863,750
						41	864,250
						42	864,750

Hinweis: Die fettgedruckten Kanäle 02, 11, 20, 39–42 sind in den EU- und EFTA-Staaten anmeldefrei. Bei Verwendung der übrigen Kanäle unbedingt das Kapitel 1.1 beachten.

Änderungen vorbehalten.

Diese Bedienungsanleitung ist urheberrechtlich für MONACOR® INTERNATIONAL GmbH & Co. KG geschützt. Eine Reproduktion für eigene kommerzielle Zwecke – auch auszugsweise – ist untersagt.

Voice Transmission System

These instructions are intended for users without any specific technical knowledge. Please read the instructions carefully prior to operation and keep them for later reference.

1 Applications

Combined with one or multiple receivers ATS-80R, the transmitter ATS-80T creates a mobile wireless voice transmission system, e.g. for guided tours, lectures and wireless command transmission. The transmission range depends on local conditions and may reach 150m as a maximum in the open.

1.1 Conformity and approval

Herewith, MONACOR INTERNATIONAL declare that the units ATS-80R and ATS-80T comply with the directive 2014/53/EU. The EU declarations of conformity are available on the Internet: www.monacor.com

Frequency range 863–865 MHz*:

Licence-free and no registration required in EU and EFTA countries

Frequency range 823–832 MHz*:

Restrictions or requirements apply in the following countries:

	AT	CZ	FR	LT	PL	SE	UK
--	----	----	----	----	----	----	----

*The corresponding channels are listed in the table which can be found in chapter 8 "Specifications".

2 Safety Notes

The transmitter/receiver corresponds to all relevant directives of the EU and is therefore marked with CE.

- The transmitter/receiver is suitable for indoor use only. Protect it against dripping water, splash water and high air humidity. The admissible ambient temperature range is 0–40 °C.
- For cleaning only use a dry, soft cloth; never use water or chemicals.
- No guarantee claims for the transmitter/receiver and no liability for any resulting personal damage or material damage will

be accepted if the transmitter/receiver is used for other purposes than originally intended, if it is not correctly operated, or if it is not repaired in an expert way.

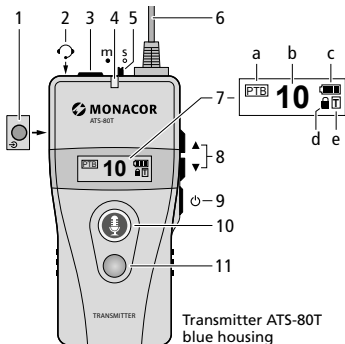


If the transmitter/receiver is to be put out of operation definitively, take it to a local recycling plant for a disposal which is not harmful to the environment.

3 Overview

Transmitter

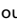
- 1 Signal input (3.5 mm jack) for a unit with line level, e.g. MP3 player
- 2 Integrated microphone
- 3 Connection for the earphone/microphone set supplied
- 4 Power and status indicator
- 5 Selector switch (master/slave mode)
- 6 Antenna
- 7 Display
 - a Mode of the talk button (10)
 - b Transmission channel
 - c Battery status
 - d Channel selection locked (see item 18)
 - e Operating mode (Teaching/Guiding/Discussing)
- 8 Control buttons ▲/▼
- 9 Power switch (keep pressed for 2 seconds)



- 10 Talk button
lights up in green = microphone
switched on
lights up in red = microphone
switched off

11 Call button

Receiver

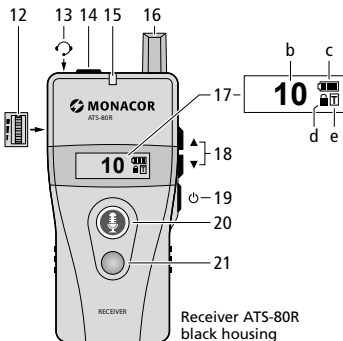
- 12 Volume control
13 Integrated microphone
14 Connection for the earphone supplied
15 Power and status indicator
16 Antenna
17 Display (see item 7 of the transmitter)
18 Buttons ▲/▼ for channel selection
To deactivate the key lock, keep both
buttons pressed until  (d) goes out.
19 Power switch (keep pressed for 2s)
20 Talk button (keep pressed to talk)
21 Reset button for warning signal and
call signal

4 Setting into Operation

4.1 Power supply

For power supply, two 1.5V batteries of size AA are required. When the status indicator (4, 15) lights up or starts flashing in red, the batteries are discharged and must be replaced.

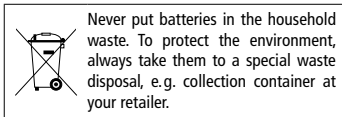
- Only insert batteries of the same type and always replace both of them.



- If the transmitter/receiver is not used for a longer period of time, always remove the batteries so that the transmitter/receiver will not be damaged in case the batteries should leak.

- To open the battery compartment, slide down the cover on the rear side.
- Insert the batteries with the positive and negative poles as indicated in the battery compartment.
- Close the battery compartment.

Instead of non-rechargeable batteries, it is also possible to insert two rechargeable NiMH batteries of size AA. To charge these batteries, the chargers ATS-85PS, ATS-825C and ATS-850PS are ideally suited: Leave the batteries in the unit and insert the unit into a charging slot. Power is supplied via the contacts at the lower end of the unit.





4.2 Selecting the operating mode

Three operating modes are available.

Guiding: The leader of the group uses the transmitter and can talk freely to the group members who are supplied with a receiver each. One member of the group [the one who presses the talk button (20) first] can also talk and ask a question, for example.

Teaching (factory setting): In addition to the leader of the group, an assistant supplied with a transmitter can talk to all members of the group or a member of the group can talk and ask a question, for example.

Discussing: Two members of the group (each of them supplied with a transmitter) can talk freely; all other members (supplied with a receiver) can only listen.

- All units must be switched off: Keep the button  (9, 19) pressed until OFF is shown on the display.
- On the transmitter, keep the buttons ▼ (8) and  (9) pressed until the transmitter is switched on. The display will show



“Mode” and the operating mode set. Select the mode desired by means of the buttons ▲/▼.

- 3) Press the button ○ to confirm the mode selected. The selection mode will be exited; the rectangle (e) on the right side of the display will show the first character of the mode selected.




The receivers will automatically change to the operating mode as soon as they are set to the same transmission channel as the transmitter (chapters 4.3 and 4.4).

4.3 Setting the transmission channel

Always observe chapter 1.1 when selecting the transmission channel.

As long as the symbol  (d) is shown on the display, the channel selection is locked. To unlock, press the buttons ▲ and ▼ (8, 18) at the same time until the symbol  goes out. Then immediately select the channel by means of the buttons ▲/▼. The channel selection will be locked 1 second after the channel has been selected.

Automatic transfer of the transmission channel to all receivers

- 1) Switch off the transmitter and set the selector switch “s/m” (5) to the position “m”.
- 2) Keep the talk button  (10) and the button ○ (9) pressed to switch the transmitter on again. The channel number will flash on the display.
- 3) Use the buttons ▲/▼ (8) to select the transmission channel and then press the button ○ to confirm your selection or wait for 5 seconds. The status indicator (4) will flash rapidly and the talk button  will light up in green; the transfer of the transmission channel to the receivers has been activated.
- 4) All receivers must have been switched off. When the receivers are switched on again, they will automatically be set to the operating mode and transmission channel of the transmitter.
- 5) Exit the transfer mode on the transmitter: Either use the talk button  (10) to go to the normal mode or use the button ○ to switch off the transmitter.

4.4 Creating a group of a transmitter and receivers

When a group consisting of a transmitter and all receivers is created, the following additional features will be available:

1. Presence check: By the press of a button, the group leader can check how many receivers are switched on and thus if all members of the group are present.
2. Call signal: By the press of a button, the leader of the group can send a signal to all members (e.g. to ask the group members to gather).
3. When a group member leaves the reception range, a warning signal will sound at the corresponding receiver.

To create a group:

- 1) Switch off the transmitter and all receivers.
- 2) Set the selector switch “s/m” (5) on the transmitter to the position “m”.
- 3) Keep the red call button (11) and the button ○ (9) pressed to switch on the transmitter. On the left side of the display, a chain symbol will be shown; on the right side, the channel number will start flashing.
- 4) Use the buttons ▲/▼ (8) to select the transmission channel and then press the button ○ to confirm your selection or wait for 5 seconds. The status indicator (4) will flash rapidly; the group creation function has been activated.
- 5) Switch on all receivers of the group.
- 6) The display will show the number of receivers switched on. If the number is correct, exit the group creation mode on the transmitter: Either use the red call button (11) to go to the normal mode or use the button ○ to switch off the transmitter.

4.5 Connecting microphone/earphone Putting the unit around your neck

- 1) Connect the earphone/microphone set supplied to the jack (3) of the transmitter. Put the earphone on your ear and align the microphone in such a way that it is close to your mouth.
- 2) Connect the earphone supplied to the jack (14) of the receiver and put it on your ear.

- 3) To put the transmitter/receiver around your neck, attach the neckband supplied to the clip on the rear side of the transmitter/receiver. As an alternative, use the clip to directly attach the transmitter/receiver to your belt or waistband.

5 Operation

- 1) To switch on the units, keep the button \odot (9, 19) pressed until the display is illuminated; to switch off, keep the button \odot pressed until OFF is shown on the display.

The LED status indicator (4, 15) on the transmitter flashes continuously. The LED status indicator on the receiver will only flash when the transmission channel of the receiver does not match the transmission channel of the transmitter or when the transmitter has been switched off. When the LED indicator lights up or flashes in red, the batteries are discharged and must be replaced (chapter 4.1).

- 2) According to the factory settings, the talk button ☎ (10) will light up in green and PTB will be shown on the left side of the display (a) when the transmitter is switched on. It is possible to talk. For a break, switch off the microphone by means of the talk button ☎ ; the button will light up in red. To continue talking, press the talk button ☎ again; the button will light up in green.

It is also possible to set the transmitter in such a way that the button ☎ must be kept pressed for talking or that the microphone will be switched off as long as the button ☎ is pressed (chapter 6).

- 3) On the receiver, use the small wheel (12) on the left to adjust the volume for the earphone.
- 4) To allow questions or comments by the group members, set the selector switch "s/m" (5) on the transmitter to the position "s". In the position "m", the talk buttons (20) of the receivers will not have any function.

The member who is the first to keep the talk button ☎ (20) pressed will be able to talk; the button will light up in green. The talk buttons of the other receivers will be locked and will not light up when

pressed. While talking, keep the integrated microphone (13) close to your mouth.

- 5) On the transmitter, use the buttons $\blacktriangle/\blacktriangledown$ (8) to adjust the volume for the earphone (indication: $\blacktriangle\times$, VOL 01–11).

Notes concerning the operating mode "Teaching"

1. The group leader and the assistant are provided with a transmitter each. Set the selector switch "s/m" (5) on the transmitter of the group leader to the position "m" (master) and on the transmitter of the assistant to the position "s" (slave).
2. All transmitters and receivers must be set to the mode "Teaching" (chapter 4.2) so that the rectangle (e) on the right side of the displays shows "T".
3. The group leader and the assistant can talk alternately as long as their talk buttons ☎ (10) light up in green. A member of the group can only talk when the assistant switches off his/her microphone by means of the talk button and the talk button lights up in red.

Notes concerning the operating mode "Discussing"

1. Each of the two members who are to talk freely is supplied with a transmitter.
2. All transmitters and receivers must be set to the mode "Discussing" (chapter 4.2) so that the rectangle (e) on the right side of the displays shows "D".
3. In contrast to the mode "Teaching", the members supplied with a receiver can only listen and are not able to ask questions.

5.1 Additional functions

When a group consisting of a transmitter and receivers has been created (chapter 4.4), additional functions are available.


Presence check

- 1) On the transmitter, briefly press the red call button (11): two numbers will be shown on the display; the large number indicates the number of the people present, the small number indicates the number of the group members. When both numbers


are the same, all members of the group are present with their receivers switched on.

- To go back to the previous display indication, press the red button again.

Call signal, e.g. to ask the group to gather








- On the transmitter, keep the red call button (11) pressed until CALLING... is shown on the display. To go back to the previous display indication, press the button again.
- A call signal will sound at the corresponding receivers, the display will show GATHER, the talk button  (20) will flash in red and the receiver will vibrate for 30 seconds. To terminate the call signal, press the red reset button (21). If the call signal is not terminated, the receiver will automatically switch off after 20 minutes.

Warning signal on leaving the reception range




When a member of the group leaves the reception range, a warning signal will sound at the corresponding receiver, the talk button  (20) will flash in red and the display will show OUT OF RANGE. The warning will be terminated as soon as the member returns to the reception range or the red reset button (21) is pressed.

6 Additional Setting Options

The basic settings of the transmitter and the receiver can be changed as required. The units can also be easily reset to their factory settings.

- Switch off the transmitter/receiver and then keep the button  (8, 18) and the button  (9, 19) pressed to switch it on again. On the display, the setting menu with the first menu item "Channel Lock" will be shown.
- Use the button  or  change the setting and then use the button  to confirm: The setting selected will be underlined. If the setting is not to be changed, only press the button . The next menu item will be shown on the display.
- When the final menu item is shown and the button  is pressed, the setting menu will be exited.

Setting options for the transmitter

Menu item	Setting
Channel Lock	<u>ON</u> , OFF
Talk: function of the talk button (10)	PTB (push to bolt) To switch between "Talk" and "Microphone off" PTT (push to talk) To talk, keep the button pressed PTM (push to mute) To mute, keep the button pressed
Mic. Gain: gain of the microphone signal	1, 2, <u>3</u> , 4, 5
RF Power: transmission power	<u>Low</u> (10 mW), Hi (20 mW)
Audio Priority: priority of the signal at the jack  (1)	<u>OFF</u> The signals of the microphone and at the jack  will be transmitted. <u>ON</u> Only the signal at the jack  will be transmitted (microphone off).

underlined = factory setting

Setting options for the receiver

Menu item	Setting
Channel Lock	<u>ON</u> , OFF
Auto Power Off: The receiver will automatically switch off after 20 minutes if it does not receive any signal from the transmitter.	<u>ON</u> , OFF
Auto Power On: The receiver will automatically switch on as soon as it is removed from the charger.	ON, <u>OFF</u>
Alarm: there will be a warning when the receiver is outside the reception range.	<u>ON</u> , OFF
Earphone Output: earphone level	<u>Regular</u> standard setting HAC level for hearing aids

underlined = factory setting

Reset to factory settings

The factory settings are underlined in the two previous tables. A reset to the factory settings will also set the transmission channel to 01 (823.5 MHz) and the operating mode to "Teaching".

- 1) Use the button \odot (9, 19) to switch off the transmitter/receiver.
- 2) Keep the buttons \blacktriangle and \blacktriangledown (8, 18) and the button \odot pressed until the unit is switched on again: The settings have been reset to their factory settings.
- 3) Set the transmission channel and the operating mode as desired.

7 Troubleshooting

No sound at the receiver

- Has the volume control (12) been turned up?
- Has the receiver been set to the transmission channel of the transmitter (chapter 4.3)?
- Is the mode shown on the receiver the same as the mode shown in the rectangle (e) on the right side of the display of the transmitter? Switch the receiver off and on again.

Talking via the receiver not possible

- In the mode "Guiding", the selector switch "s/m" (5) of the transmitter must be in the position "s".
- As long as a member of the group keeps the talk button M (20) pressed, the talk buttons of the other receivers are locked.
- In the mode "Teaching", a member can only talk when the assistant has switched off his/her microphone by means of the talk button.
- In the mode "Discussing", it is generally not possible to talk via a receiver.

Error messages on the transmitter

- \triangle NO DATA – No group has been created yet (chapter 4.4).
- \triangle NOT APPLICABLE – This function cannot be used. Set the selector switch "s/m" (5) to the position "m", if required.

8 Specifications

Radio frequency range

Transmission power (EIRP)

823–832 MHz: $\leq 10/20$ mW (Low/Hi)

863–865 MHz: ≤ 10 mW

Channels: see table below

Transmission range: . . . with the setting "Hi", up to 150 m in the open

Transmission type: digital

Audio frequency range: 300–4500 Hz

Power supply: 2 rechargeable or non-rechargeable batteries, size AA

Ambient temperature: 0–40 °C

Dimensions (W x H x D)

w/o antenna: 47 x 97 x 35 mm

Weight: 53 g

Connections: 3.5 mm jack

Channel configuration

CH	MHz	CH	MHz	CH	MHz	CH	MHz
01	823.500	11	863.500	21	823.250	31	828.250
02	864.500	12	824.000	22	823.750	32	828.750
03	831.500	13	825.000	23	824.250	33	829.250
04	824.500	14	826.000	24	824.750	34	829.750
05	825.500	15	827.000	25	825.250	35	830.250
06	826.500	16	828.000	26	825.750	36	830.750
07	827.500	17	829.000	27	826.250	37	831.250
08	828.500	18	830.000	28	826.750	38	831.750
09	829.500	19	831.000	29	827.250	39	863.250
10	830.500	20	864.000	30	827.750	40	863.750
						41	864.250
						42	864.750

Note: The channels printed in bold 02, 11, 20, 39–42 require no registration in EU and EFTA countries. Always observe chapter 1.1 when using the other channels.

Subject to technical modification.

All rights reserved by MONACOR® INTERNATIONAL GmbH & Co. KG. No part of this instruction manual may be reproduced in any form or by any means for any commercial use.

Systeme de transmission de la parole

Cette notice s'adresse aux utilisateurs sans connaissances techniques particulières. Veuillez lire la présente notice avec attention avant le fonctionnement et conservez-la pour pouvoir vous y reporter ultérieurement.

1 Possibilités d'utilisation

L'émetteur ATS-80T constitue avec un ou plusieurs récepteurs ATS-80R un système sans fil mobile pour la transmission de la parole, par exemple pour des visites guidées de groupes, présentations ou des transmissions de commande radio. La portée de transmission dépend de la configuration des lieux et peut aller jusqu'à 150m, en champ libre.

1.1 Conformité et autorisation

Par la présente, MONACOR INTERNATIONAL déclare que les appareils ATS-80R et ATS-80T se trouvent en conformité avec la directive 2014/53/UE. Les déclarations de conformité sont disponibles sur Internet : www.monacor.com

Plage de fréquence 863–865 MHz* :

Sans déclaration ni taxe dans les pays de l'Union européenne et les pays de l'A.E.L.E.

Plage de fréquence 823–832 MHz* :

Il existe des limitations ou exigences d'utilisation dans les pays suivants :

	AT	CZ	FR	LT	PL	SE	UK
--	----	----	----	----	----	----	----

*Les canaux correspondants sont présentés dans le tableau du chapitre 8 «Caractéristiques techniques».

2 Conseils de sécurité

L'émetteur/le récepteur répond à toutes les directives nécessaires de l'Union européenne et porte donc le symbole CE.

- L'émetteur/le récepteur n'est conçu que pour une utilisation en intérieur. Protégez-le des éclaboussures, de tout type de projections d'eau et d'une humidité élevée de l'air. La température ambiante admissible est de 0–40°C.

- Pour le nettoyage, utilisez uniquement un chiffon sec et doux, en aucun cas de produits chimiques ou d'eau.
- Nous déclinons toute responsabilité en cas de dommages corporels ou matériels résultants si l'émetteur/le récepteur est utilisé dans un but autre que celui pour lequel il a été conçu, s'il n'est pas correctement utilisé ou s'il n'est pas réparé par une personne habilitée ; de même, la garantie deviendrait caduque.



Lorsque l'émetteur/le récepteur est définitivement retiré du service, vous devez le déposer dans une usine de recyclage de proximité pour contribuer à sa non-polluante.

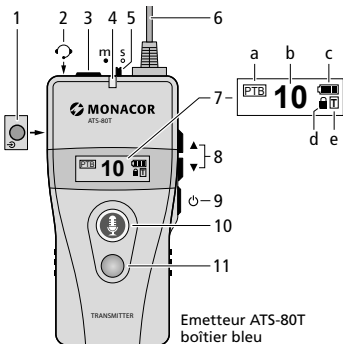


CARTONS ET EMBALLAGE PAPIER À TRIER

3 Présentation

Emetteur

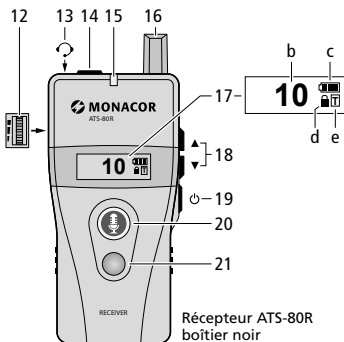
- 1 Entrée signal (jack 3,5) pour un appareil avec niveau ligne, p. ex. lecteur MP3
- 2 Microphone intégré
- 3 Branchement pour le set micro/oreillette livré
- 4 Témoin de fonctionnement et d'état
- 5 Commutateur mode Master/Slave



- 6 Antenne
- 7 Affichage
 - a Mode de la touche parole (10)
 - b Canal de transmission
 - c Témoin de batterie
 - d Sélection de canal verrouillée (voir position 18)
 - e Mode de fonctionnement (Teaching/Guiding/Discussing) (enseignement/guide/discussion)
- 8 Touches de réglage ▲/▼
- 9 Interrupteur marche/arrêt (maintenu enfoncé deux secondes)
- 10 Touche parole
 - Brille en vert = microphone allumé
 - Brille en rouge = microphone éteint
- 11 Touche d'appel

Récepteur

- 12 Réglage de volume
- 13 Microphone intégré
- 14 Branchement pour l'oreillette livrée
- 15 Témoin de fonctionnement et d'état
- 16 Antenne
- 17 Affichage (voir position 7 sur l'émetteur)
- 18 Touches ▲/▼ pour la sélection de canaux
 - Pour désactiver le verrouillage des touches, maintenez les deux touches enfoncées jusqu'à ce que (d) s'éteigne
- 19 Interrupteur marche/arrêt (maintenu enfoncé deux secondes)



- 20 Touche parole (maintenez enfoncée pour parler)
- 21 Touche Reset pour signal d'avertissement et signal d'appel

4 Utilisation

4.1 Alimentation

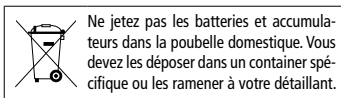
Pour l'alimentation, deux batteries 1,5V de type R6 sont nécessaires. Si le témoin d'état (4, 15) brille ou clignote en rouge, les batteries sont mortes et doivent être remplacées.

- N'insérez que des batteries de même type et remplacez-les toujours ensemble.
- En cas de non utilisation prolongée, veillez à retirer les batteries, elles pourraient couler et endommager l'appareil.

- 1) Pour ouvrir le compartiment batterie, poussez le couvercle sur la face arrière vers le bas.
- 2) Insérez les batteries en respectant les pôles plus et moins comme indiqué dans le compartiment.

- 3) Refermez le compartiment batterie.

A la place des batteries, vous pouvez utiliser deux accumulateurs NiMH de type R6. Pour charger les accumulateurs, les chargeurs ATS-85PS, ATS-825C et ATS-850PS sont parfaitement adaptés : les accumulateurs peuvent rester dans l'appareil ; placez simplement l'appareil dans un compartiment de charge. La charge se fait via les contacts sur la face inférieure de l'appareil.



4.2 Sélection du mode de fonctionnement

Trois modes sont disponibles.

Guiding : le leader du groupe utilise l'émetteur et peut parler librement aux participants qui portent chacun un récepteur. Un membre du groupe [le premier qui appuie sur la touche (20)] peut également parler pour, par exemple, poser une question.

Teaching (réglage usine) : en plus du leader du groupe, un assistant avec un émetteur peut parler à tous les membres ou une personne du groupe peut prendre la parole pour, par exemple, poser une question.

Discussing : deux participants avec respectivement un émetteur peuvent parler librement, tous les autres (avec un récepteur) peuvent uniquement écouter.

- 1) Tous les appareils doivent être éteints : soit maintenez la touche \odot (9, 19) enfoncée jusqu'à ce que OFF soit visible sur l'affichage.
- 2) Sur l'émetteur, maintenez les touches \blacktriangledown (8) et \odot (9) enfoncées jusqu'à ce qu'il s'allume. L'affichage indique «Mode» et le mode de fonctionnement réglé. Avec les touches $\blacktriangle/\blacktriangledown$, sélectionnez le mode de fonctionnement voulu.
- 3) Confirmez la sélection avec la touche \odot . Le mode de sélection est quitté et l'affichage indique la première lettre du mode sélectionné à droite dans le rectangle (e).

Les récepteurs passent automatiquement sur le mode de fonctionnement dès qu'ils sont réglés sur le même canal de transmission que l'émetteur (chapitres 4.3 et 4.4).

4.3 Réglage du canal de transmission

Pour sélectionner le canal de transmission, respectez impérativement les indications du chapitre 1.1.

Tant que le symbole \mathbb{M} (d) est affiché, la sélection est verrouillée. Pour la déverrouiller, appuyez en même temps sur les touches \blacktriangle et \blacktriangledown (8, 18) jusqu'à ce que le symbole \mathbb{M} s'éteigne. Sélectionnez immédiatement le canal avec les touches $\blacktriangle/\blacktriangledown$. 1 seconde après la sélection, le verrouillage est à nouveau activé.

Transfert automatique du canal d'émission à tous les récepteurs

- 1) Eteignez l'émetteur et mettez l'interrupteur «s/m» (5) sur la position «m».
- 2) Rallumez l'émetteur en maintenant la touche de parole \mathbb{M} (10) et la touche \odot (9)

enfoncées. Le numéro de canal clignote sur l'affichage.

- 3) Avec les touches $\blacktriangle/\blacktriangledown$ (8), sélectionnez le canal d'émission et avec la touche \odot , confirmez la sélection ou attendez 5 secondes. Le témoin d'état (4) clignote maintenant rapidement et la touche de parole \mathbb{M} brille en vert : le transfert du canal d'émission vers les récepteurs est activé.
- 4) Tous les récepteurs doivent être éteints. Après l'allumage, ils sont automatiquement réglés sur le mode de fonctionnement et le canal de transmission de l'émetteur.
- 5) Sur l'émetteur, quittez le mode de transmission : soit commutez sur le mode normal avec la touche parole \mathbb{M} (10) soit éteignez l'émetteur avec la touche \odot .

4.4 Créer un groupe avec un émetteur et des récepteurs

Les fonctions supplémentaires suivantes sont disponibles lorsqu'un groupe est formé avec l'émetteur et tous les récepteurs.

1. Constater la présence : en appuyant sur la touche, le leader du groupe peut vérifier si tous les participants sont présents via les récepteurs allumés.
2. Signal d'appel : par une pression de touche, le leader du groupe peut envoyer un signal à tous, par exemple pour rassembler le groupe.
3. Si un membre quitte la zone de réception, il entend un signal d'alerte.

Pour constituer un groupe :

- 1) Eteignez l'émetteur et tous les récepteurs.
- 2) Sur l'émetteur, mettez l'interrupteur «s/m» (5) sur la position «m».
- 3) Rallumez l'émetteur en maintenant la touche d'appel rouge (11) et la touche \odot (9) enfoncée. Sur l'affichage à gauche, un symbole de chaîne est affiché, à droite, le numéro du canal clignote.
- 4) Avec les touches $\blacktriangle/\blacktriangledown$ (8), sélectionnez le canal d'émission et avec la touche \odot , confirmez la sélection ou attendez 5 secondes. Le témoin d'état (4) clignote

maintenant rapidement ; la fonction pour constituer un groupe est activée.

- 5) Allumez tous les récepteurs appartenant au groupe.
- 6) L'affichage de l'émetteur indique le nombre de récepteurs allumés. Si le nombre est correct, quittez le mode de réglage de groupe sur l'émetteur : soit commutez sur le mode normal avec la touche d'appel rouge (11), soit éteignez l'émetteur avec la touche \odot .

4.5 Brancher un microphone/oreillette, suspendre les appareils

- 1) Branchez le set micro/oreillette livré à la prise (3) de l'émetteur. Placez l'oreillette sur une oreille et orientez le microphone de telle sorte qu'il se trouve devant la bouche.
- 2) Branchez l'oreillette livrée à la prise (14) du récepteur et accrochez l'oreillette à une oreille.
- 3) Pour suspendre l'émetteur/récepteur, on peut fixer le tour de cou livré à la pince sur la face arrière. L'émetteur/récepteur peut également être fixé directement à la ceinture avec la pince.

5 Utilisation

- 1) Pour allumer les appareils, maintenez la touche \odot (9, 19) enfoncée jusqu'à ce que l'affichage brille ; pour éteindre, maintenez la touche \odot enfoncée jusqu'à ce que l'affichage indique OFF.

La LED d'état (4, 15) clignote en continu sur l'émetteur. Sur le récepteur, elle ne clignote que si le canal de transmission ne correspond pas avec celui de l'émetteur ou si l'émetteur est éteint. Si la LED brille ou clignote en rouge, les batteries sont mortes et doivent être remplacées (chapitre 4.1).

- 2) Au départ usine, l'émetteur est réglé de telle sorte qu'après l'allumage, la touche parole P (10) brille en vert et PTB (a) est affiché sur l'affichage à gauche. Vous pouvez parler. Pour une pause de parole, vous devez éteindre le microphone avec

la touche parole P ; la touche brille alors en rouge. Pour parler, appuyez à nouveau sur la touche parole P pour qu'elle brille à nouveau en vert.

L'émetteur peut également être réglé de telle sorte que pour parler, vous devez maintenir la touche P enfoncée ou le micro doit être éteint tant que la touche P est enfoncée (chapitre 6).

- 3) Réglez sur le récepteur le volume pour l'oreillette avec la molette (12) sur le côté gauche.
- 4) Si des questions ou prises de parole de participants doivent être autorisées, poussez l'interrupteur «s/m» (5) sur l'émetteur sur la position «s». Sur la position «m», les touches parole (20) des récepteurs sont sans fonction.

Le participant qui le premier a maintenu la touche parole P (20) enfoncée, peut parler ; la touche brille alors en vert. Toutes les autres touches parole sont bloquées pendant ce temps et ne brillent pas si on appuie dessus. Pour parler, tenez le microphone (13) bien devant la bouche.

- 5) Sur l'émetteur, réglez le volume pour l'oreillette avec les touches $\blacktriangle/\blacktriangledown$ (8) (affichage \blacktriangle , VOL 01-11).

Conseils sur le mode de fonctionnement «Teaching»

1. Le leader du groupe et l'assistant reçoivent chacun un émetteur. Mettez l'interrupteur «s/m» (5) sur l'émetteur du leader du groupe sur la position «m» (master) et sur l'émetteur de l'assistant, sur la position «s» (slave).
2. Tous les émetteurs et récepteurs doivent être réglés sur le mode «Teaching» (chapitre 4.2) de telle sorte que les affichages à droite dans le rectangle (e) indiquent un «T».
3. Le leader du groupe et l'assistant peuvent parler en alternance tant que leurs touches P (10) brillent en vert. Pour qu'un participant puisse prendre la parole, l'assistant doit éteindre son micro avec la touche parole, elle brille alors en rouge.

Conseils sur le mode de fonctionnement

«Discussing»

1. Les deux participants qui parlent librement reçoivent chacun un émetteur.
2. Tous les émetteurs et récepteurs doivent être réglés sur le mode «Discussing» (chapitre 4.2) de telle sorte que les affichages à droite dans le rectangle (e) indiquent un «D».
3. A l'inverse du mode «Teaching», les participants avec les récepteurs ne peuvent qu'écouter et ne peuvent pas poser de questions.

5.1 Fonctions supplémentaires


Si un groupe est formé avec l'émetteur et les récepteurs (chapitre 4.4), d'autres fonctions peuvent être utilisées.

Constater une présence

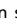
- 1) Sur l'émetteur, appuyez brièvement sur la touche d'appel rouge (11) : sur l'affichage, le grand chiffre indique le nombre de présents, le petit, le nombre de membres du groupe. Si les deux chiffres concordent, tous sont présents et ont allumé leur récepteur.
- 2) Pour réinitialiser sur l'indication précédente de l'affichage, appuyez à nouveau sur la touche rouge.

Signal d'appel par exemple pour rassembler un groupe

- 1) Sur l'émetteur, maintenez la touche d'appel rouge (11) enfoncée jusqu'à ce que sur l'affichage CALLING... s'affiche. Pour réinitialiser sur l'indication précédente de l'affichage, appuyez à nouveau sur la touche rouge.
- 2) Sur les récepteurs correspondants, un signal d'appel retentit, l'affichage indique

GATHER (rassemblement), la touche parole  (20) clignote en rouge, l'appareil vibre pendant 30 secondes. Pour arrêter le signal d'appel, appuyez sur la touche Reset rouge (21). Si le signal ne s'arrête pas, le récepteur s'éteint automatiquement après 20 minutes.

Signal d'alerte lorsqu'on quitte la zone de réception

Si un membre quitte la zone de réception, un signal d'alerte retentit sur le récepteur correspondant, la touche parole  (20) clignote en rouge et l'affichage indique OUT OF RANGE (hors de portée). L'avertissement s'arrête dès que le participant revient dans la zone de réception ou si la touche Reset rouge (21) est enfoncée.

6 Possibilités supplémentaires de réglage

Les réglages de base de l'émetteur et du récepteur peuvent être modifiés selon les besoins. Les appareils peuvent également être facilement réinitialisés sur le réglage usine.

- 1) Eteignez l'émetteur/récepteur et maintenez la touche ▲ (8, 18) enfoncée et rallumez avec la touche ◊ (9, 19). Sur l'affichage, le menu de réglage avec le premier point de menu «Channel Lock» s'affiche.
- 2) Avec la touche ▲ ou ▼, modifiez le réglage et confirmez la modification avec la touche ◊ : le réglage sélectionné apparaît souligné. Si le réglage ne doit pas être modifié, appuyez uniquement sur la touche ◊. Le prochain point de menu s'affiche.
- 3) Après le dernier point du menu, vous quittez le menu de réglage en appuyant sur la touche ◊.

Possibilités de réglage pour l'émetteur

Point du menu	Réglage
Channel Lock : verrouillage du canal	<u>ON</u> , OFF (marche, arrêt)
Talk : fonction de la touche parole (10)	<u>PTB</u> (push to bolt) commutation entre parole et arrêt micro <u>PTT</u> (push to talk) pour parler, maintenez la touche enfoncée <u>PTM</u> (push to mute) pour couper le son, maintenez la touche enfoncée
Mic. Gain : amplifica- tion du signal micro	1, 2, <u>3</u> , 4, 5
RF Power : puissance émission	<u>Low</u> (10 mW), Hi (20 mW)
Audio Priority : priorité du signal de la prise ↻ (1)	<u>OFF</u> les signaux du micro- phone et de la prise ↻ sont transmis. <u>ON</u> seul le signal de la prise ↻ est transmis (micro éteint).

Souligné = réglage usine

Possibilités de réglage pour le récepteur

Point du menu	Réglage
Channel Lock : verrouillage des touches	<u>ON</u> , OFF (marche, arrêt)
Auto Power-Off : le récepteur s'éteint automatiquement après 20 minutes s'il ne reçoit aucun signal de la part de l'émetteur.	<u>ON</u> , OFF
Auto Power-On : le récepteur s'éteint automatiquement dès qu'il est retiré du chargeur.	ON, <u>OFF</u>
Alarm : une alarme retentit lorsque vous quittez la zone de réception	<u>ON</u> , OFF
Earphone Output : niveau oreillette	<u>Regular</u> réglage standard HAC level pour appareils auditifs

Souligné = réglage usine

Réinitialisation sur le réglage usine

Les réglages usine sont repérés dans les deux tableaux précédents en étant souligné. Lorsque vous réinitialisez sur le réglage usine, le canal de transmission est réglée sur 01 (823,5 MHz) et le mode de fonctionnement sur «Teaching».

- 1) Eteignez l'émetteur/le récepteur avec la touche ⏻ (9, 19).
- 2) Maintenez les touches ▲ et ▼ (8, 18) et la touche ⏻ enfoncée jusqu'à ce que l'appareil se rallume. La réinitialisation sur le réglage usine est effectuée.
- 3) Réglez le canal de transmission et le mode de fonctionnement comme souhaité.

7 Erreurs et solutions

Aucun son audible sur le récepteur

- Le réglage de volume (12) est-il tourné ?
- Est-ce la même fréquence de transmission réglée sur le récepteur et sur l'émetteur ? (chapitre 4.3)
- Est-ce le même mode de fonctionnement pour l'émetteur et le récepteur affiché à droite dans le rectangle (e) ? Eteignez puis rallumez le récepteur.

Les messages vocaux ne sont pas possibles via le récepteur

- En mode «Guiding», l'interrupteur «s/m» (5) de l'émetteur doit être sur la position «s».
- Tant qu'un participant maintient la touche parole ⏻ (20) enfoncée, les touches de parole sont verrouillées sur tous les autres récepteurs.
- Pour qu'un participant puisse parler en mode «Teaching», l'assistant doit éteindre son microphone avec la touche parole.
- En mode «Discussing», il n'est généralement pas possible de parler via un récepteur.

Messages d'erreur sur l'émetteur

- ⚠ NO DATA – aucun groupe n'a été formé (chapitre 4.4)
- ⚠ NOT APPLICABLE – la fonction n'est pas utilisable. Mettez l'interrupteur «s/m» (5) si besoin sur la position «m».

Français 8 Caractéristiques techniques

Plage de fréquences radio/

Puissance émission (EIRP)

823–832 MHz : ≤ 10/20 mW (Low/Hi)

863–865 MHz : ≤ 10 mW

canaux voir tableau

Portée : jusqu'à 150 m en
champ libre avec le
réglage «Hi»

Type de transmission : . digital

Plage de fréquence

audio : 300–4500 Hz

Alimentation : 2 batteries ou
2 accus, type R6

Température fonc. : . . . 0–40 °C

Dimensions (l × h × p)

sans antenne : 47 × 97 × 35 mm

Poids : 53 g

Branchements : jack 3,5

Configuration des canaux

CH	MHz	CH	MHz	CH	MHz	CH	MHz
01	823,500	11	863,500	21	823,250	31	828,250
02	864,500	12	824,000	22	823,750	32	828,750
03	831,500	13	825,000	23	824,250	33	829,250
04	824,500	14	826,000	24	824,750	34	829,750
05	825,500	15	827,000	25	825,250	35	830,250
06	826,500	16	828,000	26	825,750	36	830,750
07	827,500	17	829,000	27	826,250	37	831,250
08	828,500	18	830,000	28	826,750	38	831,750
09	829,500	19	831,000	29	827,250	39	863,250
10	830,500	20	864,000	30	827,750	40	863,750
						41	864,250
						42	864,750

Remarque : les canaux en gras 02, 11, 20, 39–42 sont autorisés dans les pays de l'A.E.L.E et dans l'U.E. Si vous utilisez les autres canaux, reportez-vous aux indications du chapitre 1.1.

Tout droit de modification réservé.

