

ELA-Feuerwehrsprechstelle

Fireman's Microphone with Emergency Announcement Unit for PA Systems



PA-26FMU

Bestell-Nr. • Order No. 17.5040



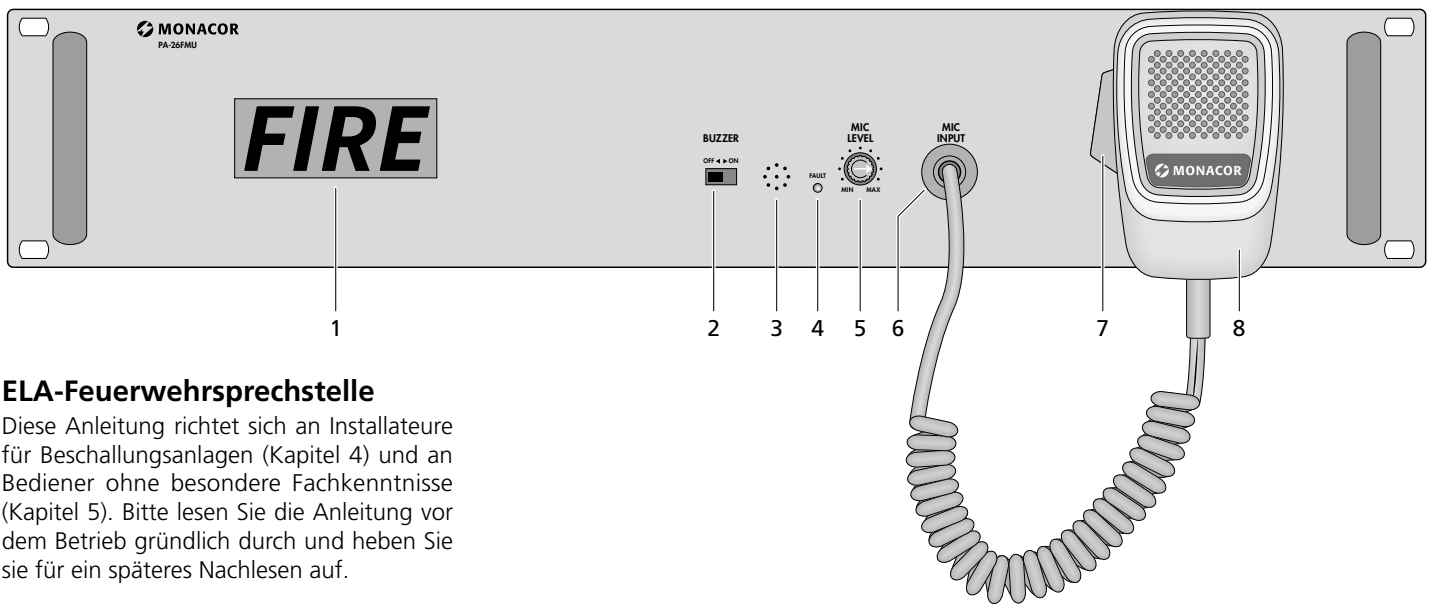
BEDIENUNGSANLEITUNG

INSTRUCTION MANUAL

MODE D'EMPLOI

ISTRUZIONI PER L'USO

Deutsch	Seite	4
English	Page	6
Français	Page	8
Italiano	Pagina	10



ELA-Feuerwehrsprechstelle

Diese Anleitung richtet sich an Installateure für Beschallungsanlagen (Kapitel 4) und an Bediener ohne besondere Fachkenntnisse (Kapitel 5). Bitte lesen Sie die Anleitung vor dem Betrieb gründlich durch und heben Sie sie für ein späteres Nachlesen auf.

1 Übersicht

- 1 Anzeige FIRE, blinkt bei Aktivierung des Eingangs ALARM (9)
- 2 Schalter BUZZER für den Alarmsummer
- 3 Alarmsummer: ertönt, wenn das Handmikrofon (8) nicht angeschlossen oder defekt ist.
- 4 LED FAULT: Blinkt, wenn das Handmikrofon nicht angeschlossen oder defekt ist.
- 5 Regler MIC LEVEL für die Lautstärke einer Mikrofondurchsage
- 6 Buchse MIC INPUT für das Handmikrofon
- 7 Sprechaste
- 8 Handmikrofon, über das jederzeit eine Durchsage erfolgen kann
- 9 Schraubklemmen* INPUT ALARM zur Alarmauslösung über einen NO-Kontakt (Schließer) +24V zur Spannungsversorgung (200 mA)
- 10 Schraubklemmen* für den symmetrischen Audioausgang
- 11 Regler SIREN LEVEL für die Lautstärke der Sirene
- 12 Regler LEVEL für die Lautstärke der automatischen Alarmdurchsage
- 13 Durchsagenspeicher-Modul

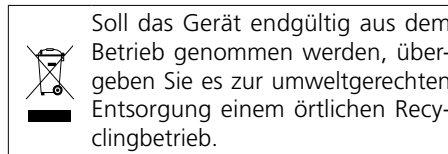
2 Wichtige Hinweise für den Gebrauch

Das Gerät entspricht allen relevanten Richtlinien der EU und trägt deshalb das CE-Zeichen.

- Verwenden Sie das Gerät nur im Innenbereich und schützen Sie es vor Tropf- und Spritzwasser sowie vor hoher Luftfeuchtigkeit. Der zulässige Einsatztemperaturbereich beträgt 0–40 °C.
- Stellen Sie keine mit Flüssigkeit gefüllten Gefäße, z. B. Trinkgläser, auf das Gerät.
- Die im Gerät entstehende Wärme muss durch Luftzirkulation abgegeben werden. Decken Sie die Lüftungsöffnungen nicht ab.

*Die Schraubklemmen lassen sich zur besseren Handhabung von ihrer Steckverbindung abziehen.

- Verwenden Sie zum Reinigen nur ein trockenes, weiches Tuch, niemals Wasser oder Chemikalien.
- Wird das Gerät zweckentfremdet, nicht richtig angeschlossen, falsch bedient oder nicht fachgerecht repariert, kann keine Haftung für daraus resultierende Sach- oder Personenschäden und keine Garantie für das Gerät übernommen werden.



3 Einsatzmöglichkeiten

Das Gerät PA-26FMU dient bei einer Alarmauslösung zum automatischen Abspielen einer Feueralarm- und Evakuierungsdurchsage in Beschallungsanlagen nach EN 60849. Die Alarmauslösung muss durch einen potentialfreien NO-Kontakt erfolgen. Bei der Auslösung ertönt für 10s ein Sirenton, danach wird eine zuvor gespeicherte MP3-Datei abgespielt. Über das Handmikrofon können jederzeit zusätzliche Durchsagen erfolgen; diese haben Priorität vor allen anderen Signalen.

4 Installation

WICHTIG! Zuerst eine Speicherkarte für die Alarmdurchsagen einsetzen. Das Speichermodul (13) muss dazu herausgenommen werden.

4.1 Speicherkarte für Durchsagen einsetzen

- 1) Die abzuspielende Durchsage im MP3-Format auf eine MMC-Karte (max. 512 GB), SD-Karte (max. 2 GB) oder SDHC-Karte (max. 32 GB) kopieren. Es können auch

mehrere MP3-Dateien auf die Speicherkarte kopiert werden. Die Dateien werden bei einer Alarmauslösung in alphabetischer Reihenfolge abgespielt.

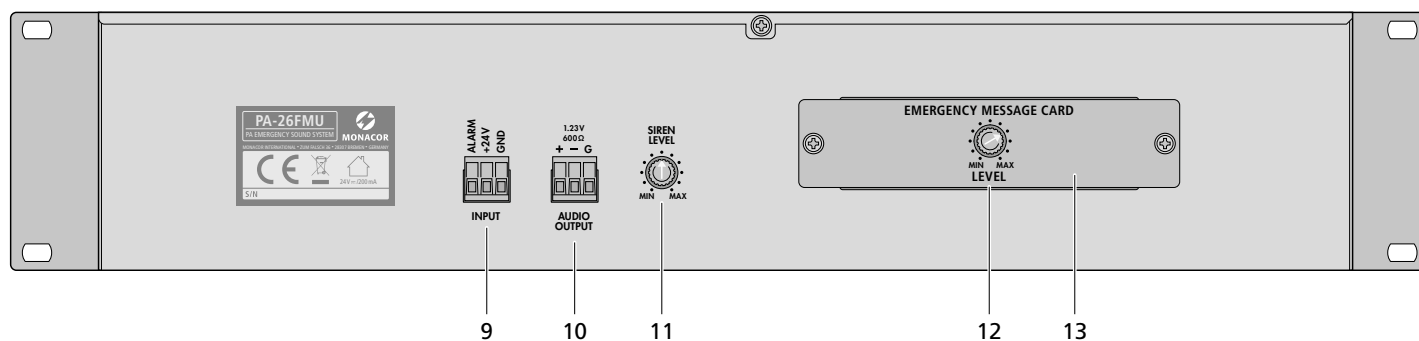
- 2) Das Durchsagen-Speichermodul (13) los-schrauben und vorsichtig aus dem Gerät herausziehen. Es ist mit einem 5-adrigen Kabel intern verbunden.
- 3) Die Speicherkarte in die Aufnahmehalterung des Moduls stecken, bis sie einrastet. Die abgeschrägte Ecke der Karte muss dabei nach außen zeigen. Zum späteren Herausnehmen die Karte leicht hineindrücken, sodass sie ausrastet.
- 4) Das Durchsagen-Speichermodul wieder einsetzen und festschrauben.

4.2 Rackeinbau

Das Gerät ist für die Montage in ein Rack (482 mm/19") vorgesehen, kann aber auch als frei stehendes Tischgerät verwendet werden. Für den Einbau in ein Rack werden 2 HE benötigt (HE = Höheneinheit = 44,45 mm). In jedem Fall muss Luft ungehindert durch alle Lüftungsöffnungen strömen können, damit eine ausreichende Kühlung gewährleistet ist.

4.3 Gerät anschließen

- 1) Den Audioausgang* (10) mit einen Alarmsignaleingang des ELA-Verstärkers verbinden. Der Ausgang ist symmetrisch beschaltet. Zum Anschluss an einen asymmetrischen Eingang die Anschlüsse + und – verwenden.
- 2) Zur Alarmauslösung dient an der Schraubklemme* INPUT (9) der Anschluss ALARM. Diesen über einen potentialfreien (Relais-) NO-Kontakt (Schließer) mit dem Anschluss +24 verbinden.
- 3) Die 24-V-Betriebsspannung (belastbar mit 200 mA) an die Anschlüsse +24V und GND anlegen. Das Gerät ist damit eingeschaltet.



4.4 Funktionstest und Grundeinstellungen

- 1) Den Schiebeschalter BUZZER (2) in die Position ON stellen und zur Kontrolle den Stecker (6) des Handmikrofons aus dem PA-26FMU herausziehen. Jetzt muss zur Alarmierung die LED FAULT (4) blinken und der Alarmsummer (3) ertönen. Das Handmikrofon wieder anschließen.
- 2) Das Handmikrofon nehmen, die Sprech-taste (7) drücken und eine Durchsage hineinsprechen. Die Lautstärke der Durchsage mit dem Regler MIC LEVEL (5) einstellen.
- 3) Einen Alarm über den Kontakt ALARM (9) auslösen; die Anzeige FIRE (1) muss blinken. Die Sirenenlautstärke mit dem Regler SIREN LEVEL (11) einstellen. Die Lautstärke, der nach 10s folgenden automatischen Durchsage, mit dem Regler LEVEL (12) einstellen. Nach dem Einstellen den Alarm beenden.

5 Bedienung

- 1) Mit dem Mikrofon (8) können jederzeit Durchsagen erfolgen. Das Mikrofon von der Halterung abnehmen, die Sprech-taste (7) gedrückt halten und das in Mikrofon sprechen. Bei Bedarf die Lautstärke mit dem Regler MIC LEVEL (5) anpassen. Nach der Durchsage das Mikrofon zurück auf seine Halterung hängen.
Während einer Alarmauslösung kann das Mikrofon genauso genutzt werden (Kap. 5.1, Absatz „FIRE (1) blinkt“.)
- 2) Der Schalter BUZZER (2) sollte immer in der Position ON stehen. Damit ist sichergestellt, das bei einem Defekt des Mikro-fons oder bei herausgezogenem Mikrofon-stecker auch der Summer (3) ertönt.

5.1 Fehler- und Alarmanzeigen

FAULT (4) blinkt

Hinweis: Steht der Schalter BUZZER (2) auf ON, ertönt zusätzlich der Summer (3).

Das Handmikrofon ist nicht an der Buchse MIC INPUT (6) angeschlossen oder das Mikrofon ist defekt. Den Mikrofonstecker wieder in die Buchse MIC INPUT stecken oder bei einem Defekt den Service-Techniker verständigen.

FIRE (1) blinkt

Es wurde ein Alarm ausgelöst. Für 10s ertönt die Sirene. Danach wird automatisch die gespeicherte Alarmdurchsage abgespielt, so lange der Alarm eingeschaltet ist. Mit dem Handmikrofon können zusätzlich Durchsagen erfolgen. Die Mikrofon-sprech-taste (7) dazu gedrückt halten; die Sirene bzw. die automatische Alarmdurchsage wird solange unterbrochen.

6 Technische Daten

verwendbare
Speicherarten: . . . MMC-Karte (≤ 512 MB)
SD-Karte (≤ 2 GB)
SDHC-Karte (≤ 32 GB)

Speicherformat für
die Alarmdurchsage: MP3

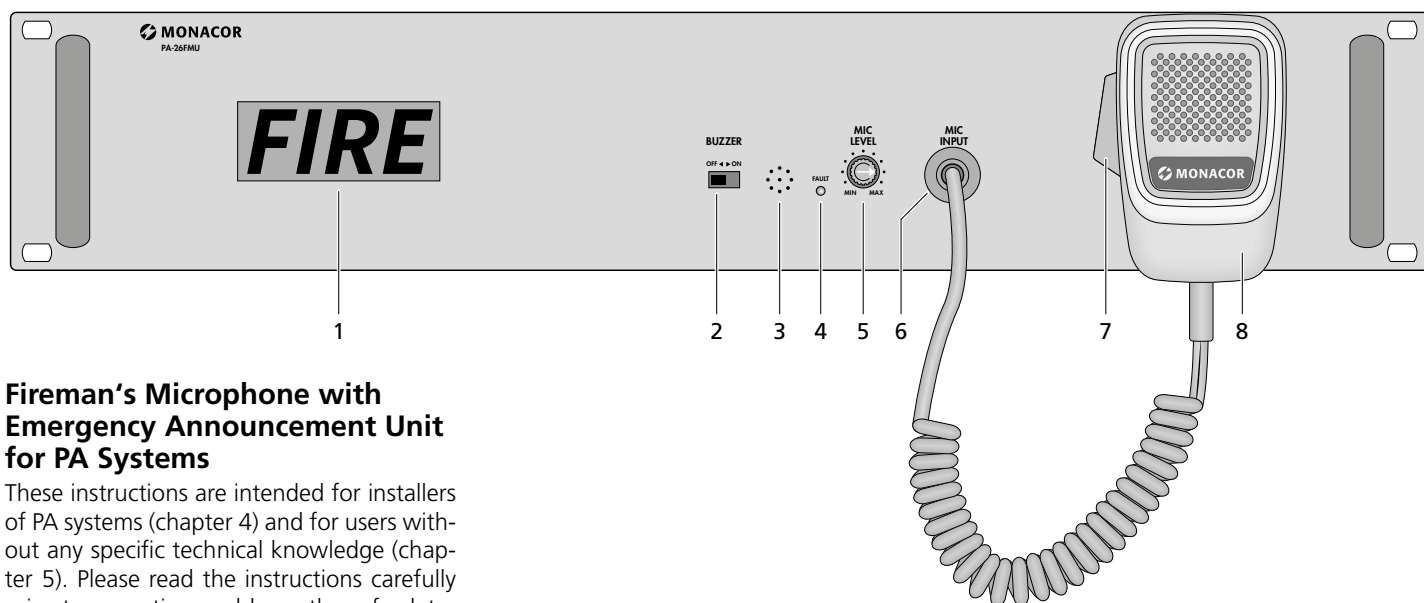
Signalausgang
Ausgangspegel: . . . 1,23 V
Impedanz: 600 Ω
Beschaltung: symmetrisch

Sirenenfrequenz: . . . 800 Hz
Stromversorgung: . . = 24 V, 200 mA

Abmessungen: 482 × 88 × 200 mm
2 HE

Gewicht: 3 kg

Änderungen vorbehalten.



Fireman's Microphone with Emergency Announcement Unit for PA Systems

These instructions are intended for installers of PA systems (chapter 4) and for users without any specific technical knowledge (chapter 5). Please read the instructions carefully prior to operation and keep them for later reference.

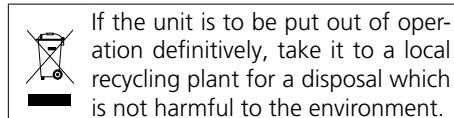
1 Overview

- 1 Indication FIRE; starts flashing when the input ALARM (9) has been activated
- 2 Switch BUZZER for the alarm buzzer
- 3 Alarm buzzer; will sound when the hand-held microphone (8) has not been connected or when the microphone is defective
- 4 LED FAULT; starts flashing when the hand-held microphone has not been connected or when the microphone is defective
- 5 Control MIC LEVEL for the volume of microphone announcements
- 6 Jack MIC INPUT for the hand-held microphone
- 7 Push-to-talk switch
- 8 Hand-held microphone; this microphone can be used to make announcements at any time
- 9 Screw terminals* INPUT ALARM for triggering an alarm via NO contact +24V for power supply (200mA)
- 10 Screw terminals* for the balanced audio output
- 11 Control SIREN LEVEL for the volume of the siren
- 12 Control LEVEL for the volume of the automatic alarm announcement
- 13 Announcement storage module

2 Important Notes

The unit corresponds to all relevant directives of the EU and is therefore marked with **CE**.

- The unit is suitable for indoor use only. Protect it against dripping water, splash water and high air humidity. The admissible ambient temperature range is 0–40 °C.
- Do not place any vessel filled with liquid on the unit, e. g. a drinking glass.
- The heat produced inside the unit must be dissipated by air circulation; never cover the air vents.
- For cleaning only use a dry, soft cloth; never use water or chemicals.
- No guarantee claims for the unit and no liability for any resulting personal damage or material damage will be accepted if the unit is used for other purposes than originally intended, if it is not correctly connected or operated, or if it is not repaired in an expert way.



3 Applications

In the event of an alarm, the PA-26FMU is used for automatic reproduction of fire alarm/evacuation announcements in accordance with EN 60849. The alarm must be triggered via a potential-free NO contact. When an alarm is triggered, a siren will sound for 10 seconds before a pre-recorded MP3 file will be reproduced. Additional announcements can be made at any time via the hand-held microphone. These announcements will take priority over all other signals.

4 Installation

IMPORTANT! First insert the memory card containing the pre-recorded alarm announcements. To insert the card, the storage module (13) must be removed.

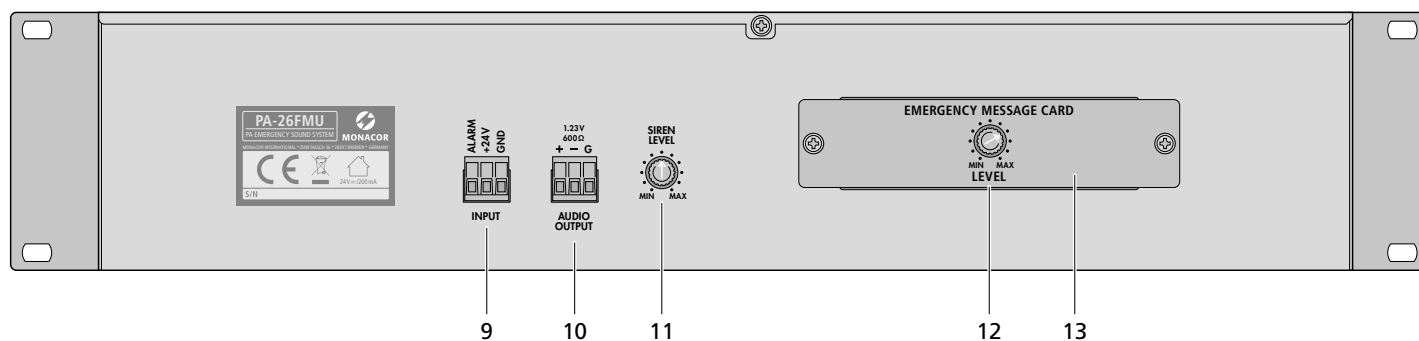
4.1 Inserting a memory card for announcements

- 1) Copy the corresponding announcement in MP3 format to an MMC card (512 GB max.), SD card (2 GB max.) or SDHC card (32 GB max.). It is possible to copy multiple MP3 files to the memory card. When an alarm is triggered, the files will be reproduced in alphabetic order.
- 2) Unscrew the announcement storage module (13) and carefully remove the module from the unit. The module is internally connected by means of a 5-core cable.
- 3) Insert the memory card (notched corner to the right) into the card holder of the module until it engages. To remove the card, push the card into the holder until it disengages.
- 4) Reinsert the announcement storage module and fasten the screws.

4.2 Rack installation

The unit is designed for installation into a rack (482 mm/19"), but it can also be put on a table. For installation into a rack, 2 RS (rack space = 44.45 mm) are required. To ensure sufficient cooling, air must always be able to flow freely through the air vents.

*To make handling easier, the screw terminals can be removed from their plug-in connections.



4.3 Connecting the unit

- 1) Connect the audio output* (10) to an alarm signal input of the PA amplifier. The output is balanced. For connection to an unbalanced input, use the terminals + and –.
- 2) At the screw terminals* INPUT (9), the terminal ALARM is used for triggering an alarm. Connect this terminal to the terminal +24V via a potential-free (relay) NO contact.
- 3) After connecting the 24V operating voltage (current rating: 200mA) to the terminals +24V and GND, the unit is switched on.

4.4 Functional test and basic settings

- 1) Set the sliding switch BUZZER (2) to the position ON. For checking purposes, disconnect the plug (6) of the hand-held microphone from the PA-26FMU so that an alarm will be triggered, i.e. the LED FAULT (4) will start flashing and the alarm buzzer (3) will sound. Reconnect the hand-held microphone.
- 2) Take the hand-held microphone from its holder, press the push-to-talk switch (7) and speak into the microphone to make an alarm announcement. Use the control MIC LEVEL (5) to adjust the volume of the announcement.
- 3) Trigger an alarm via the contact ALARM (9): The indication FIRE (1) must start flashing. Use the control SIREN LEVEL (11) to adjust the siren volume. Use the control LEVEL (12) to adjust the volume of the automatic announcement following the siren after 10 seconds. Deactivate the alarm when the adjustments have been made.

5 Operation

- 1) The microphone (8) can be used to make announcements at any time: Take the microphone from its holder, keep the push-to-talk switch (7) pressed and speak into the microphone. Use the control MIC LEVEL (5) to adjust the volume, if required. After making the announcement, put the microphone on its holder again.
When an alarm has been triggered, the microphone can still be used in the same way (chapter 5.1, paragraph "FIRE (1) flashing").
- 2) It is recommended to leave the switch BUZZER (2) always in the position ON. This will ensure that the buzzer (3) will sound when the microphone is defective or when the microphone has been disconnected.

5.1 Error indications and alarm indications

FAULT (4) flashing

Note: When the switch BUZZER (2) is set to ON, the buzzer (3) will sound additionally.

The hand-held microphone has not been connected to the jack MIC INPUT (6) or the microphone is defective. Reconnect the plug of the microphone to the jack MIC INPUT or, in case of a defect, consult a service technician.

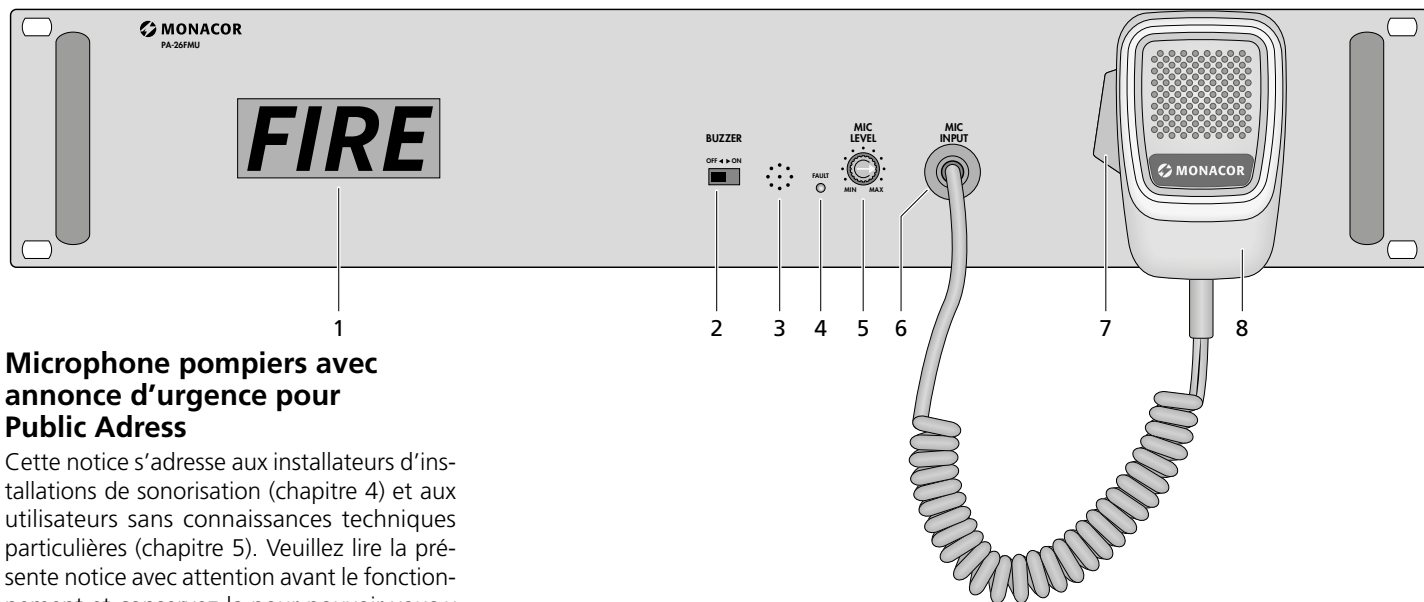
FIRE (1) flashing

An alarm has been triggered. The siren will sound for 10 seconds. After that, the alarm announcement stored on the memory card will be reproduced as long as the alarm is activated. Additional announcements can be made via the hand-held microphone: Keep the push-to-talk switch (7) pressed; meanwhile, the siren or the automatic alarm announcement will be interrupted.

6 Specifications

Suitable	
memory cards:	MMC card (≤ 512 MB)
	SD card (≤ 2 GB)
	SDHC card (≤ 32 GB)
Storage format of the	
alarm announcement: MP3	
Signal output	
Output level:	1.23 V
Impedance:	600 Ω
Type:	balanced
Siren frequency:	800 Hz
Power supply:	= 24 V, 200 mA
Dimensions:	482 × 88 × 200 mm,
	2 rack spaces
Weight:	3 kg

Subject to technical modification.



Microphone pompiers avec annonce d'urgence pour Public Adress

Cette notice s'adresse aux installateurs d'installations de sonorisation (chapitre 4) et aux utilisateurs sans connaissances techniques particulières (chapitre 5). Veuillez lire la présente notice avec attention avant le fonctionnement et conservez-la pour pouvoir vous y reporter ultérieurement.

1 Présentation

- 1 Affichage FIRE ; clignote lorsque l'entrée ALARM (9) est activée
- 2 Interrupteur BUZZER pour le buzzer d'alarme
- 3 Buzzer d'alarme ; sonne lorsque le microphone main (8) n'est pas relié ou est défectueux
- 4 LED FAULT ; clignote lorsque le microphone main (8) n'est pas relié ou est défectueux
- 5 Réglage MIC LEVEL pour le volume d'une annonce micro
- 6 Prise MIC INPUT pour le microphone main
- 7 Touche parole
- 8 Microphone main via lequel une annonce peut être effectuée à tout moment
- 9 Bornes à vis* INPUT ALARM pour un déclenchement d'alarme via un contact NO (normalement ouvert) +24 V pour la tension d'alimentation (200 mA)
- 10 Bornes à vis* pour la sortie audio symétrique
- 11 Réglage SIREN LEVEL pour le volume de la sirène
- 12 Réglage LEVEL pour le volume de l'annonce d'alarme automatique
- 13 Module de mémoire d'annonces

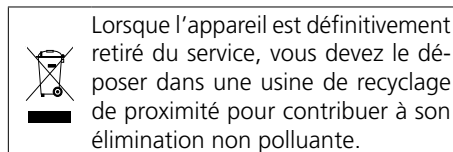
2 Conseils d'utilisation et de sécurité

L'appareil répond à toutes les directives nécessaires de l'Union européenne et porte donc le symbole CE.

- L'appareil n'est conçu que pour une utilisation en intérieur. Protégez-le de tout type de projections d'eau, des éclaboussures et d'une humidité d'air élevée. La plage de

température ambiante admissible est de 0–40°C.

- En aucun cas, vous ne devez poser d'objets contenant du liquide, ou par exemple un verre, sur l'appareil.
- La chaleur dégagée dans l'appareil doit être évacuée par une circulation correcte de l'air ; en aucun cas, les ouïes de ventilation ne doivent être obturées.
- Pour le nettoyage, utilisez uniquement un chiffon sec et doux, en aucun cas de produits chimiques ou d'eau.
- Nous déclinons toute responsabilité en cas de dommages corporels ou matériels résultants si l'appareil est utilisé dans un but autre que celui pour lequel il a été conçu, s'il n'est pas correctement branché ou utilisé, ou s'il n'est pas réparé par une personne habilitée ; en outre, tout droit à la garantie deviendrait caduque.



CARTONS ET EMBALLAGE
PAPIER À TRIER

3 Possibilités d'utilisation

Le PA-26FMU sert, en cas de déclenchement d'alarme, pour lire automatiquement une annonce d'alerte incendie ou d'évacuation dans des installations de sonorisation selon la norme EN 60849. Le déclenchement d'alarme doit se faire via un contact NO sans potentiel. Lors du déclenchement, une sirène retentit pendant 10 secondes, ensuite, un fichier MP3 préalablement mémorisé est lu. Via le microphone main, il est possible, à tout moment, de faire des annonces supplémentaires : elles sont prioritaires sur tous les autres signaux.

4 Installation

IMPORTANT! Tout d'abord, insérez une carte mémoire pour les annonces d'alarme préenregistrées. Le module de mémoire (13) doit être retiré.

4.1 Insérer une carte mémoire pour les annonces

- 1) Copiez l'annonce à lire au format MP3 sur une carte MMC (512 GO max.), une carte SD (2 GO max.) ou une carte SDHC (32 GO max.). Plusieurs fichiers MP3 peuvent être copiés sur la carte mémoire. En cas de déclenchement d'alarme, les fichiers sont lus dans un ordre alphabétique.
- 2) Dévissez le module de mémoire d'annonces (13) et retirez-le de l'appareil avec précaution. Il est relié en interne avec un câble 5 conducteurs.
- 3) Placez la carte mémoire dans le support du module jusqu'à ce qu'elle s'enclenche. Le coin oblique de la carte doit être vers l'extérieur. Pour pouvoir la retirer ultérieurement, appuyez légèrement sur la carte pour qu'elle se désenclenche.
- 4) Remplacez le module de mémoire et revissez.

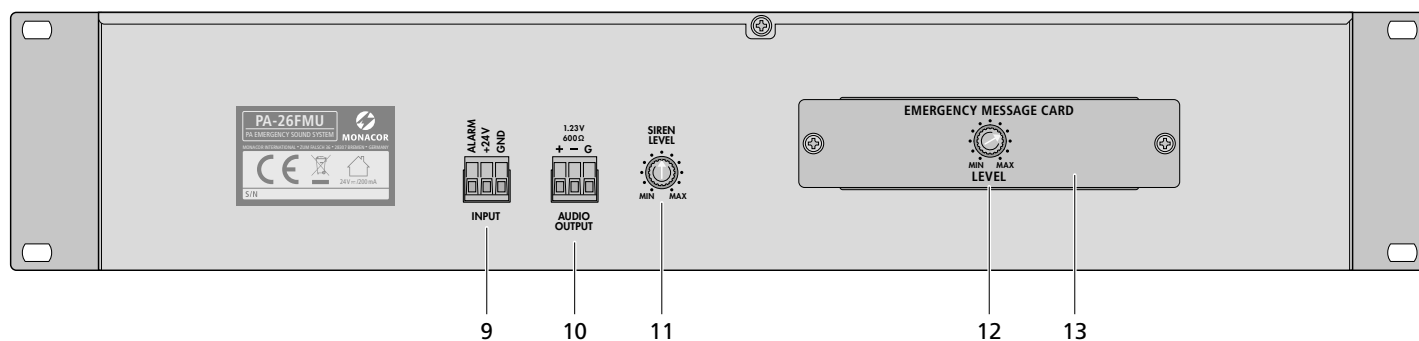
4.2 Installation en rack

L'appareil est prévu pour un montage dans un rack 482 mm/19", mais il peut également être posé directement sur une table. Pour une installation en rack, 2 unités (1 unité = 44,45 mm) sont nécessaires. Dans tous les cas, l'air doit pouvoir circuler librement via les ouïes de ventilation afin d'assurer un refroidissement suffisant.

4.3 Branchement de l'appareil

- 1) Reliez la sortie audio* (10) à une entrée de signal d'alarme de l'amplificateur PA. La sortie est symétrique. Dans le cas d'un branchement à une entrée asymétrique, utilisez les connexions + et –.

*Pour une meilleure manipulation, les bornes à vis peuvent être retirées.



- 2) Pour le déclenchement d'alarme, la borne ALARM sur les bornes* INPUT (9) est prévue. Reliez-la via un contact NO (normalement ouvert) sans potentiel à la borne +24V.
- 3) Appliquez la tension de fonctionnement 24V (charge maximale 200mA) aux bornes +24V et GND. L'appareil est alors allumé.

4.4 Test de fonctionnement et réglages de base

- 1) Mettez l'interrupteur BUZZER (2) sur la position ON, et débranchez la fiche (6) du microphone main du PA-26FMU pour vérifier le fonctionnement. La LED FAULT (4) doit maintenant clignoter pour signaler une alarme, le buzzer (3) doit retentir. Rebranchez le microphone main.
- 2) Prenez le microphone main, appuyez sur la touche parole (7) et parlez dans le microphone pour faire une annonce. Réglez le volume de l'annonce avec le réglage MIC LEVEL (5).
- 3) Déclenchez une alarme via le contact ALARM (9) ; l'affichage FIRE (1) doit clignoter. Réglez le volume de la sirène avec le réglage SIREN LEVEL (11). Réglez le volume de l'annonce automatique suivant la sirène après 10 secondes, avec le réglage LEVEL (12). Une fois les réglages effectués, arrêtez l'alarme.

5 Utilisation

- 1) Avec le microphone (8), il est possible, à tout moment, de faire une annonce. Retirez le microphone du support, maintenez la touche parole (7) enfoncée et parlez dans le microphone. Si besoin, adaptez le volume avec le réglage MIC LEVEL (5). Après l'annonce, remplacez le microphone sur le support.

Lorsqu'une alarme est déclenchée, le microphone peut être utilisé de la même manière (chapitre 5.1, point «FIRE (1) clignote»).

- 2) L'interrupteur BUZZER (2) devrait toujours être sur la position ON. On est ainsi certain que le buzzer (3) retentit lorsque le microphone est défectueux ou lorsque la fiche du microphone est débranchée.

5.1 Affichages d'erreur et d'alarme

FAULT (4) clignote

Remarque : Si l'interrupteur BUZZER (2) est sur ON, le buzzer (3) retentit en plus.

Le microphone main n'est pas branché à la prise MIC INPUT (6) ou le microphone est défectueux. Rebranchez la fiche micro à la prise MIC INPUT ou, en cas de défaut, faites appel à un technicien.

FIRE (1) clignote

Une alarme a été déclenchée. La sirène retentit pendant 10 secondes. Ensuite, l'annonce d'alarme mémorisée sur la carte mémoire est automatiquement lue tant que l'alarme est activée. Avec le microphone main, il est possible de faire des annonces supplémentaires. Pour ce faire, maintenez la touche parole (7) du micro enfoncée : la sirène ou l'annonce d'alarme automatique est coupée pendant que vous parlez.

6 Caractéristiques techniques

Cartes mémoires utilisables : carte MMC (≤ 512 GO)
 carte SD (≤ 2 GO)
 carte SDHC (≤ 32 GO)

Format mémoire de l'annonce d'alarme: MP3

Signal de sortie

Niveau de sortie : . . 1,23V

Impédance : 600 Ω

Branchement : . . . symétrique

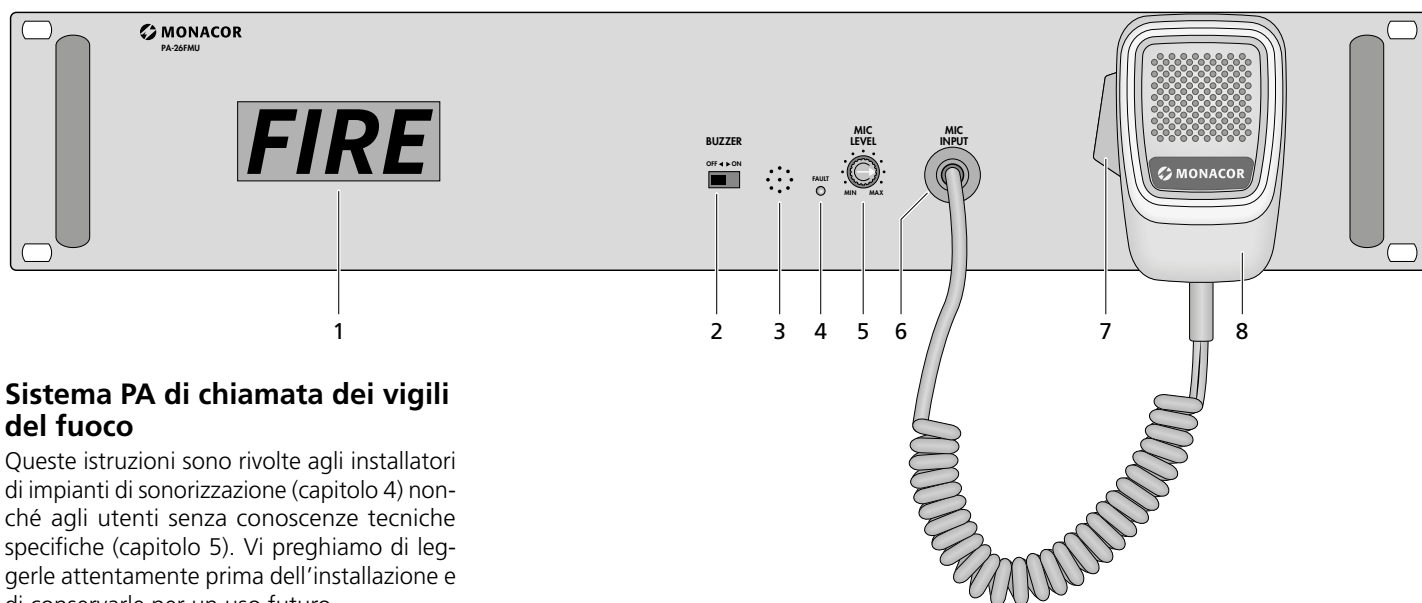
Fréquence sirène : . . 800Hz

Alimentation : = 24V, 200mA

Dimensions : 482 x 88 x 200mm,
 2U

Poids : 3kg

Tout droit de modification réservé.



Sistema PA di chiamata dei vigili del fuoco

Queste istruzioni sono rivolte agli installatori di impianti di sonorizzazione (capitolo 4) nonché agli utenti senza conoscenze tecniche specifiche (capitolo 5). Vi preghiamo di leggerle attentamente prima dell'installazione e di conservarle per un uso futuro.

1 Panoramica

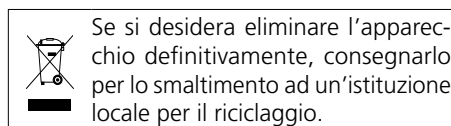
- 1 Indicazione FIRE, lampeggia se viene attivato l'ingresso ALARM (9)
- 2 Interruttore BUZZER per il buzzer d'allarme
- 3 Buzzer d'allarme: suona se il microfono a mano (8) non è collegato o se è difettoso
- 4 LED FAULT: lampeggia se il microfono a mano non è collegato o se è difettoso
- 5 Regolatore MIC LEVEL per il volume di un avviso fatto con il microfono
- 6 Presa MIC INPUT per il microfono a mano
- 7 Tasto voce
- 8 Microfono a mano con il quale si possono fare degli avvisi in ogni momento
- 9 Morsetti a vite* INPUT ALARM per far scattare l'allarme tramite un contatto NA (contatto di lavoro) +24V per l'alimentazione (200 mA)
- 10 Morsetti a vite* per l'uscita audio bilanciata
- 11 Regolatore SIREN LEVEL per il volume della sirena
- 12 Regolatore LEVEL per il volume dell'avviso d'allarme automatico
- 13 Modulo memoria degli avvisi

2 Avvertenze importanti per l'uso

Quest'apparecchio è conforme a tutte le direttive rilevanti dell'UE e pertanto porta la sigla CE.

- Usare l'apparecchio solo all'interno di locali e proteggerlo dall'acqua gocciolante e dagli spruzzi d'acqua nonché da alta umidità dell'aria. La temperatura d'esercizio ammessa è 0–40°C.

- Non depositare sull'apparecchio dei contenitori riempiti di liquidi, p. es. bicchieri.
- Dev'essere garantita la libera circolazione dell'aria per dissipare il calore che viene prodotto all'interno dell'apparecchio. Non coprire le fessure d'aerazione.
- Per la pulizia usare solo un panno morbido, asciutto; non impiegare mai acqua o prodotti chimici.
- Nel caso d'uso improprio, di collegamenti sbagliati, d'impiego scorretto o di riparazione non a regola d'arte dell'apparecchio, non si assume nessuna responsabilità per eventuali danni consequenziali a persone o a cose e non si assume nessuna garanzia per l'apparecchio.



3 Possibilità d'impiego

In caso d'allarme, l'apparecchio PA-26FMU serve, negli impianti d'allarme secondo EN 60 849, alla riproduzione automatica di un avviso d'allarme e all'evacuazione. L'allarme deve scattare da un contatto NA pulito. In caso d'allarme, per 10 s suona la sirena, quindi viene riprodotto un file MP3 precedentemente memorizzato. Tramite il microfono a mano è possibile fare in ogni momento degli avvisi supplementari che hanno la priorità rispetto a tutti gli altri segnali.

4 Installazione

IMPORTANTE! Per prima cosa inserire una scheda di memoria per gli avvisi d'allarme. Per fare ciò togliere il modulo memoria (13).

4.1 Inserire la scheda memoria per avvisi

- 1) Copiare l'avviso da riprodurre nel formato MP3 su una scheda MMC (max. 512 GB), SD (max. 2 GB) o SDHC (max. 32 GB). Su una scheda si possono copiare anche più file MP3. In caso d'allarme, i file vengono riprodotti in ordine alfabetico.
- 2) Svitare il modulo memoria (13) e sfilarlo delicatamente dall'apparecchio. Internamente è collegato con un cavo a 5 conduttori.
- 3) Inserire la scheda nel supporto del modulo fino allo scatto. L'angolo smussato della scheda deve essere rivolto verso l'esterno. Per togliere la scheda in un secondo tempo, spingerla leggermente indietro per sbloccarla.
- 4) Rimettere il modulo memoria e avvitarlo.

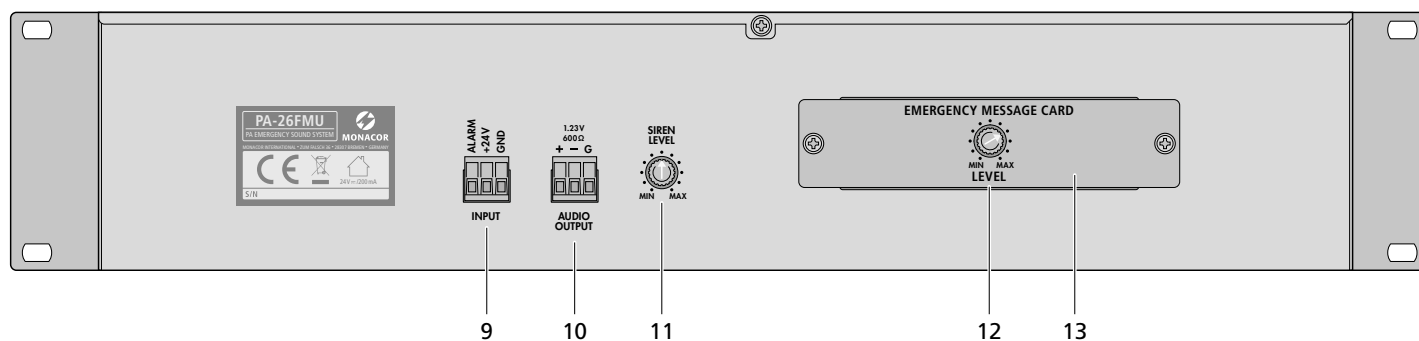
4.2 Montaggio in un rack

L'apparecchio è previsto per il montaggio in un rack (482 mm/19"), ma può essere usato anche sistemato liberamente su un tavolo. Per il montaggio nel rack sono richieste 2 U (U = unità d'altezza = 44,45 mm). In ogni caso deve essere possibile che l'aria possa uscire liberamente attraverso tutte le aperture d'aerazione per garantire un raffreddamento sufficiente.

4.3 Collegare l'apparecchio

- 1) Collegare l'uscita audio* (10) con l'ingresso del segnale d'allarme dell'amplificatore PA. L'uscita è bilanciata. Per il collegamento con un ingresso sbilanciato, usare i contatti + e –.
- 2) Per far scattare l'allarme serve il contatto ALARM al morsetto a vite* INPUT (9). Collegare questo contatto con il contatto +24V per mezzo di un contatto NA (relè) pulito.
- 3) Portare la tensione d'esercizio di 24 V (carico massimo 200 mA) ai contatti +24V e GND. Così, l'apparecchio è acceso.

*Per maggiore comodità, i morsetti possono essere sfilati dai connettori.



4.4 Test funzionale e impostazioni base

- 1) Spostare l'interruttore BUZZER (2) in posizione ON e per un controllo staccare il connettore (6) del microfono dal PA-26FMU. A questo punto, come allarme deve lampeggiare il LED FAULT (4) e il buzzer d'allarme (3) deve suonare. Ricollegare il microfono.
- 2) Prendere in mano il microfono, premere il tasto voce (7) e fare un avviso. Impostare il volume dell'avviso con il regolatore MIC LEVEL (5).
- 3) Tramite il contatto ALARM (9) far scattare un allarme; l'indicazione FIRE (1) deve lampeggiare. Impostare il volume della sirena con il regolatore SIREN LEVEL (11). Impostare il volume dell'avviso automatico che segue dopo 10s con il regolatore LEVEL (12). Dopo l'impostazione terminare l'allarme.

5 Funzionamento

- 1) Con il microfono (8) si possono fare degli avvisi in ogni momento. Staccare il microfono dal suo supporto, tener premuto il tasto voce (7) e parlare nel microfono. Se necessario adattare il volume con il regolatore MIC LEVEL (5). Dopo l'avviso agganciare il microfono al suo supporto.
Durante un allarme, il microfono può essere usato nello stesso modo (Cap. 5.1, paragrafo "FIRE (1) lampeggia".)
- 2) L'interruttore BUZZER (2) dovrebbe sempre trovarsi in posizione ON. In questo modo è assicurato che in caso di un difetto del microfono o del connettore staccato del microfono, il buzzer (3) emetta un suono.

5.1 Segnalazioni di errori e d'allarme

FAULT (4) lampeggia

N.B.: Se l'interruttore BUZZER (2) è su ON, risuona anche il buzzer (3).
Il microfono non è collegato con la presa MIC INPUT (6) oppure il microfono è difettoso. Rimettere il connettore del microfono nella presa MIC INPUT oppure, in caso di un difetto, avvertire l'assistenza tecnica.

FIRE (1) lampeggia

È scattato un allarme. Per 10s risuona la sirena. Dopodiché, finché l'allarme rimane attivo, viene riprodotto automaticamente l'avviso d'allarme memorizzato. Con il microfono si possono fare degli avvisi supplementari. Per fare ciò tener premuto il tasto voce (7); nel frattempo, la sirena oppure l'avviso automatico viene interrotto.

6 Dati tecnici

Schede di memoria utilizzabili: scheda MMC (≤ 512 MB)
 scheda SD (≤ 2 GB)
 scheda SDHC (≤ 32 GB)

Formato memorizzazione dell'avviso d'allarme: MP3

Uscita segnali
 Livello d'uscita: . . 1,23V
 Impedenza: 600Ω
 Settaggio: bilanciato

Frequenza sirena: . 800Hz

Alimentazione: . . . = 24V, 200mA

Dimensioni: 482 × 88 × 200 mm
 2U

Peso: 3 kg

Con riserva di modifiche tecniche.

