



- Umfangreiche Abspielfunktionen
- 7 Binäre Eingänge SPS fähig +24V DC
- IN/OUT Zeichenketten Triggerung
- Schnittstellen für die Kommunikation
- Dezentrale Erweiterungen
- Stereo Line Ausgang
- Delay Funktion bis 4 Std.
- Freie Konfigurationssoftware
- Firmware Updatemöglichkeit

Als MP3 Programmierbarer Logischer Controller wird der EPS110/RS485 per XML konfiguriert. Dadurch ist er in der Lage eine Vielzahl an Anwendungsmöglichkeiten abzudecken. Für den Betrieb wird eine SD-Karte benötigt, auf der alle zu verwendenden Audiodateien, Playlisten sowie die Konfiguration gespeichert wird.

Remote Control

Damit der Player eine bestimmte Aktion ausführt benötigt er ein Ereignis. Ein Ereignis kann ein Tastendruck oder ein Befehl über eine Schnittstelle oder ein bestimmter Zeitpunkt durch eine Zeitsteuerung sein.

Binäre Eingänge

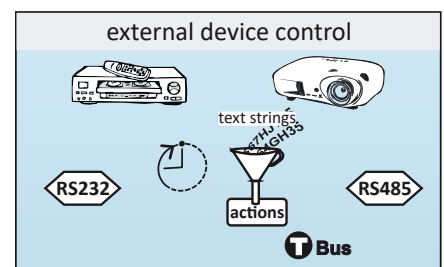
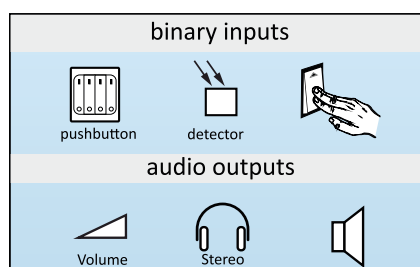
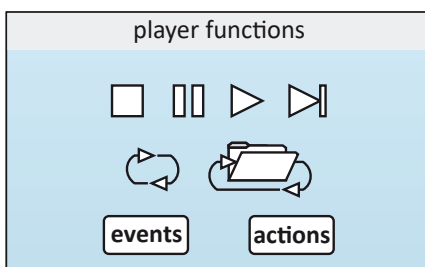
Zur Steuerung sind sieben konfigurierbare Binäre Anschlüsse vorhanden die als Eingänge verwendet werden können. Die Eingänge werden mit +24VDC beschaltet.

Schnittstellen

Die Geräte des Infotainment Audio System sind mit Schnittstellen für die Kommunikation ausgestattet um mit externen Geräten kommunizieren und Befehle zu empfangen oder senden zu können. Dazu gehören eine RS485 Schnittstelle als COM Port, sowie ein Open Collector Ausgang (NF-aktiv) der aktiviert wird sobald der Player Musik abspielt. Dieser Kontakt wird verwendet um einen Verstärker fernzusteuern.

Steuerung externer Geräte

Ein wichtiges Feature ist die Möglichkeit Zeichenketten über eine Schnittstelle zu senden und zu empfangen. Somit ist es möglich ein externes Gerät wie z.B. einen Videoplayer oder einen PC fernzusteuern oder Befehle zu empfangen. Dazu wird der empfangene Datenstrom nach Befehlen gefiltert und ausgewertet.



Ereignis gesteuerter Pro Audio Player



EPS110/RS485

Bestellnummer 1000871

Audio Ausgänge

Der EPS110/RS485 verfügt über einen symmetrischen Stereo Ausgang für den Anschluss an einen Kopfhörer oder eine Endstufe (z.B. EPS32).

Software

Mit der Software kann eine Konfiguration bequem am Bildschirm erstellt werden. Der User kann über eine Grafische Benutzeroberfläche (GUI) die gewünschten Events und Aktionen auswählen und die fertige Konfiguration auf eine SD-Karte speichern.

Anschlüsse -X1

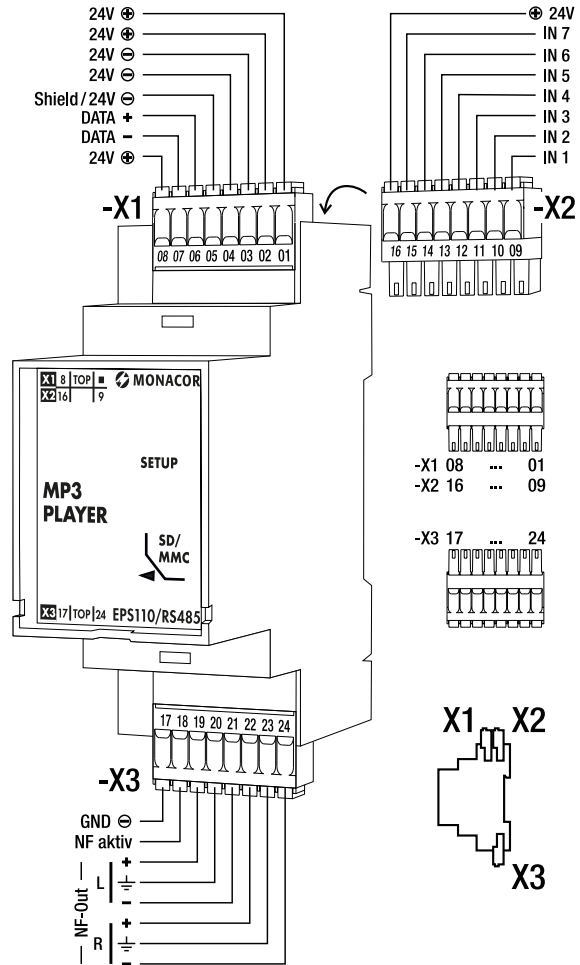
Spannungsversorgung / RS485

Anschlüsse -X2

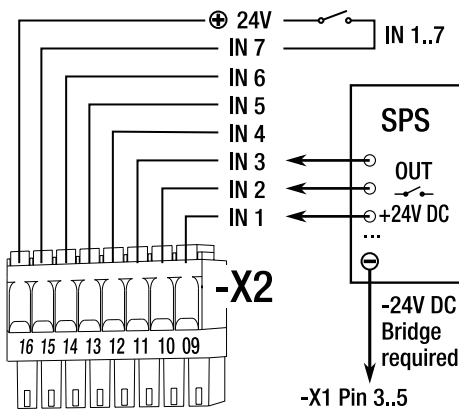
Binäre Eingänge

Anschlüsse -X3

NF-Out



Anschlussbeispiel binary inputs



Specifications / Technische Daten

POWER: 12..24V DC	Play Mode Line 600 Ohms 7V 60mA / 0,4 W; ..24V 25 mA / 0,6W	Play mode 16 Ohms headphone Max. 1,75W
AUDIO Low Power	Stereo Balanced Outputs +6dB 2Veff / 600 Ohms Line THD 0,001% / 1 KHz Loads > 16 Ohms (headphones THD 0,5% /1KHz)	
Memory Cards	~up to 32 GB SDHC / SD / MMC FAT 32 formatted	
Supported Audio files All bit rate	Recommended: (.MP3) Layer III /44,1kHz 32 ... 256 kbps; (.WAV) – Stereo 16 Bit PCM;	* ID3 Tag Display (Option)
Digital Volume Control	125dB Range 0,5dB Steps	XML Setup Each Channel Fading / Step-size
Pro Audio Converter 24Bit Stereo DAC	Analog Characteristic 18Hz~ 20kHz +/- 0,02dB	Sampling-Speed: 44,1kHz (16kHz~96 kHz) S/N A=> @ 92dB
7 x binary inputs	High Active +24V DC	
Controls / Indicator	Soft key: Index	Status LED: Play /Update /Info's
Remote I/O	RS485 T-BUS extended controls	
Gehäuse /BOX Größe/Size	fastened to DIN (EN 60715) rail 113x74x35 mm 2 TE/DIN Units.	Self- extinguishing Blend PC/ABS
protection class	IP40 > DIN EN 60529	
weight	ca. 90g	
ambient temperature	-35C° ... +55C°	

Event controlled pro audio player

EPS110/RS485

Order number 1000871



- Extensive audio playback functions
- 7 Binary inputs PLC able +24V DC
- RS485 interface with IN/OUT text strings triggering
- Decentralized extensions
- Stereo Line output
- Delay function up to 4 hours
- Free Win configuration software
- Firmware Updates via SD-Card

As an MP3 Programmable Logical Controller, the EPS110/RS485 is configured via XML. This allows a wide range of applications to be covered. All audio files, playlists and the configuration are stored on an SD card.

Remote control

To perform a certain action, the player needs an event. An event can be a keystroke or a command via an interface or a certain time through an external time control.

Binary inputs and outputs

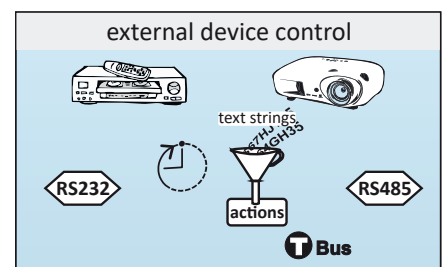
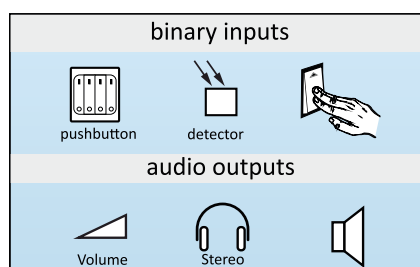
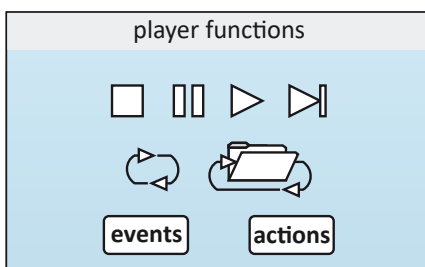
For control purposes, seven configurable binary ports are available which can be used as inputs. The inputs are connected with +24V DC.

Interfaces

The devices of the Infotainment Audio System are equipped with interfaces for communication in order to be able to communicate with external devices and to receive or send commands. Including an RS485 interface as COM port, as well as an open collector output (NF-active) which is activated as soon as the player plays music. This contact is used to remotely control an amplifier.

Control of external devices

An important feature is the possibility to send and receive strings via an interface. Thus it is possible to remotely control an external device like a video player or a PC or to receive commands. For this purpose the received data stream is filtered and evaluated according to commands.



Event controlled pro audio player



EPS110/RS485

Order number 1000871

Audio Outputs

Balanced stereo output equipped for connection to headphones or a power amplifier (e.g. EPS32).

Software

With the software a configuration can be created comfortably on the computer. The user can select the desired events and actions via a graphical user interface (GUI) and save the finished configuration to an SD card.

Connections -X1

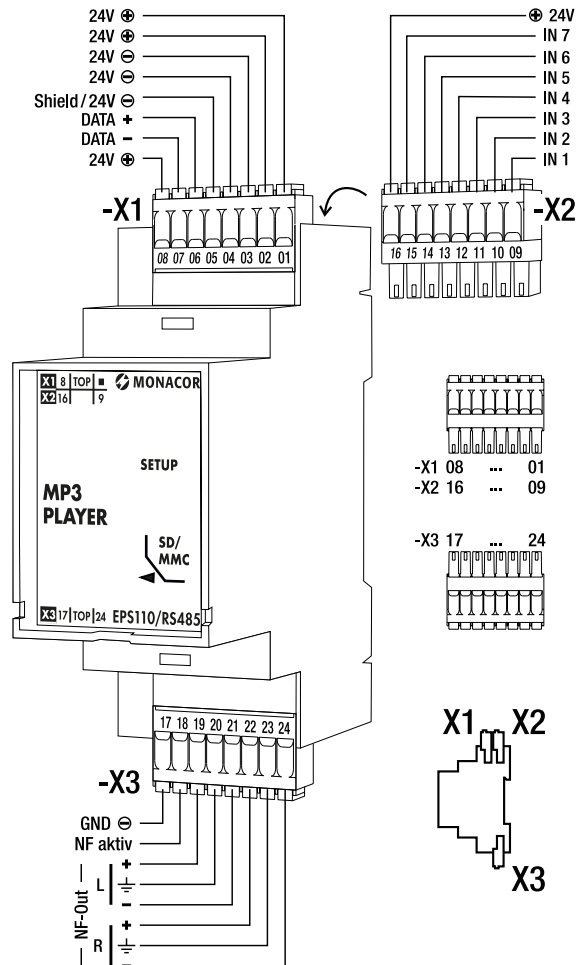
Power supply / RS485

Connections -X2

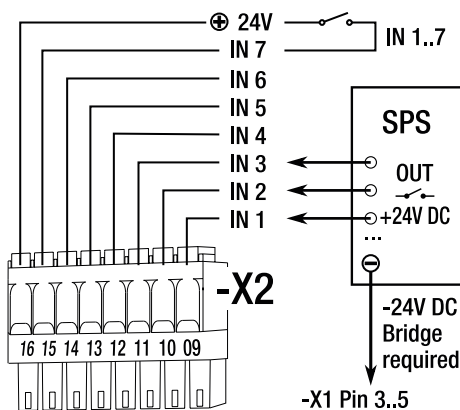
Binary inputs

Connections -X3

NF-Out



Sample connections binary inputs



Specifications

POWER: 7-24V DC	Play Mode Line 600 Ohms 7V 60mA / 0.4 W; ..24V 25 mA / 0.6W	Play mode 16 Ohms headphone Max. 1.75W
AUDIO Low Power	Stereo Balanced Outputs +6dB 2Veff / 600 Ohms Line THD 0.001% / 1 KHz Loads > 16 Ohms (headphones THD 0.5% /1KHz)	
Memory Cards	~up to 32 GB SDHC / SD / MMC FAT 32 formatted	
Supported Audio files All bit rate	Recommended: (.MP3) Layer III /44.1kHz 32 ... 256 kbps; (.WAV) – Stereo 16 Bit PCM;	* ID3 Tag Display (Option)
Digital Volume Control	125dB Range 0.5dB Steps	XML Setup Each Channel Fading / Step-size
Pro Audio Converter 24Bit Stereo DAC	Analog Characteristic 18Hz~20kHz +/- 0.02dB	Sampling-Speed: 44.1kHz (16kHz~96 kHz) S/N A=> @ 92dB
7 x binary inputs	High Active +24V DC	
Controls / Indicator	Soft key: Index	Status LED: Play /Update /Info's
Remote I/O	RS485 T-BUS extended controls	
BOX Size	fastened to DIN (EN 60715) rail 113x74x35 mm 2 TE/DIN Units.	Self- extinguishing Blend PC/ABS
protection class	IP40 > DIN EN 60529	
weight	ca. 90g	
ambient temperature	-35C° ... +55C°	